

SAHAT

SAHAT

**无锡新宏泰电器科技股份有限公司**  
WUXI NEW HONGTAI ELECTRICAL TECHNOLOGY CO., LTD.

地址: 江苏省无锡市惠山区堰桥堰新路18号  
Add: No.18 Yanxin Road, Yanqiao Town,  
Huishan District, Wuxi, Jiangsu  
电话(总机): 0510-83742412 83742411  
(直拨): 0510-83740619 83742071  
(客户服务): 0510-83746394-8138  
传真: 0510-83743510 83741314  
E-mail:sale@newhongtai.com  
Http://www.newhongtai.com

创  
新  
瞻  
远  
·  
宏  
业  
开  
泰

2011年9月第一次印刷印量1000本

**SAHAT**  
星宏泰

## HTS2Z系列塑壳式智能化断路器



**无锡新宏泰电器科技股份有限公司**  
WUXI NEW HONGTAI ELECTRICAL TECHNOLOGY CO., LTD.



企业简介 ..... 1

产品介绍—01: 适用范围及标准 ..... 2

        适用工作环境

        断路器的型号及含义

产品介绍—02: 主要特点 ..... 3

断路器技术参数 HTS2Z—32/100 ..... 4

断路器技术参数 HTS2Z—160/250 ..... 4

断路器技术参数 HTS2Z—400 ..... 5-8

断路器技术参数 HTS2Z—630/800 ..... 5-8

断路器技术参数 HTS2Z—1600 ..... 5-8

断路器技术参数表 ..... 9

外形及安装尺寸—01 HTS2Z—32/100 ..... 10

外形及安装尺寸—02 HTS2Z—160/250 ..... 11

外形及安装尺寸—03 HTS2Z—400 ..... 12

外形及安装尺寸—04 HTS2Z—630/800 ..... 13

外形及安装尺寸—05 HTS2Z—1600 ..... 14

外形及安装尺寸—06 HTS2Z系列抽出式接线 ..... 15

外形及安装尺寸—07 HTS2Z系列抽出式接线 ..... 16

附件— 01外部附件 ..... 17

附件— 02外部附件 ..... 18

附件— 03外部附件 ..... 19

附件— 04内部附件 ..... 20

附件— 05内部附件 ..... 21

        使用和维护 ..... 21

订货规范 ..... 22

记 录 ..... 23

无锡新宏泰电器科技股份有限公司，拥有员工近1000人，各类经济、技术人员180余人，其中高级职称10人。注册资金1亿元，占地面积10万平方米，建筑面积8万平方米，总资产超过2亿元。

公司全心致力于研发高品质的适用于中、低压电工产品的微型电机、操作机构、多种类型规格的断路器、BMC/DMC绝缘材料及其制品，其中低压断路器为无锡市名牌产品（多个产品获得省高新技术产品）高性能、多用途BMC/SMC模塑料和模塑制品获得多项国家发明专利，长期以来成为国内外客商首选的供应产品。

二十余年的艰苦创业，公司从无到有，从小到大，发展迅速，现在全国设有四处销售网点，并与GE、ABB、西门子、施耐德、富士等跨国公司建立了互相信任的合作伙伴。是“国家重点高新技术企业”“江苏省民营科技企业”“无锡市明星企业”“江苏省企业技术中心”“江苏省低压电器工程技术研究中心”“全国绝缘材料标准化技术委员会电工用热固模塑料分技术委员会”单位。

二十多年来公司一直坚持“以质量为生命，以科技促发展，以质量求信誉”的宗旨。公司先后取得了德国莱茵公司ISO9001·2000质量体系认证证书，GB/TISO14001:2004环境管理体系和GB/T28001:2001职业健康安全管理体系认证证书，BMC/SMC绝缘材料获得了美国的UL安全认证。各种电工产品取得国家强制性产品3C认证。公司愿与国内外用户、客商精诚合作，诚信守用，共同拓展和进步。

携手宏泰，共创未来！



适用范围及标准：

- HTS2Z系列带电子过电流保护的断路器(以下简称断路器)适用于交流50Hz，额定绝缘电压690V，额定工作电压400V额定电流至1600A的电路中作为线路的不频繁转换及电动机的不频繁启动之用。断路器具有过载长延时反时限、短路短延时时限、短路瞬时等保护功能，保护线路和电源设备不受损坏。
- 断路器具有体积小、分断高、飞弧短等特点。断路器按过载长延时反时限、短路短延时时限、短路瞬时等保护功能的参数用拨码开关整定，方便直观，用户可自行设定组成所需的保护特性，方便实现选择性保护，使配电网中使用的断路器上下级配备更合理。
- 断路器可以垂直安装（竖装），也可水平安装（横装）
- 断路器不能后进线、只可“LINE”接电源端，“LOAD”接负载端
- 壳架额定电流630A及以下的塑壳断路器具有隔离功能，其相应的符号为“— I X —”
- 本产品符合IEC60947-1及GB/T 14048.1-2006《低压开关设备和控制设备总则》、IEC60947-2及GB 14048.2-2008《低压开关设备和控制设备 第二部分低压断路器》及附录F带电子过电流保护断路器的附加要求。
- 本断路器均获国家强制性产品认证“CCC”标志

适用工作环境：

- 安装地点的海拔不超过2000m；
- 安装地点周围介质温度不高于+40℃和不低于-5℃,且24h的平均值不超过+35℃；安装地点空气的相对湿度在周围最高温度+40℃时不超过50%，在较低的温度环境下可以有较高的湿度，例如，在最湿月的月平均最低温度为+25℃时，该月的月平均最大相对湿度为90%，对于由于温度变化偶尔产生的凝露应采取特殊措施；
- 污染等级：断路器本体为3级，装于断路器内部的附件为2级；
- 断路器主电路及欠电压脱扣器安装类别为Ⅲ，其余辅助电路、控制电路安装类别为Ⅱ；
- 断路器安装的最大斜度为±22.5°；
- 断路器应安装在无爆炸危险和无导电尘埃、无足以腐蚀金属和破坏绝缘的地方；
- 断路器应安装在没有雨雪侵袭的地方。

断路器型号及其含义

HTS 2 □ — □ □ □ / □ □ □ □

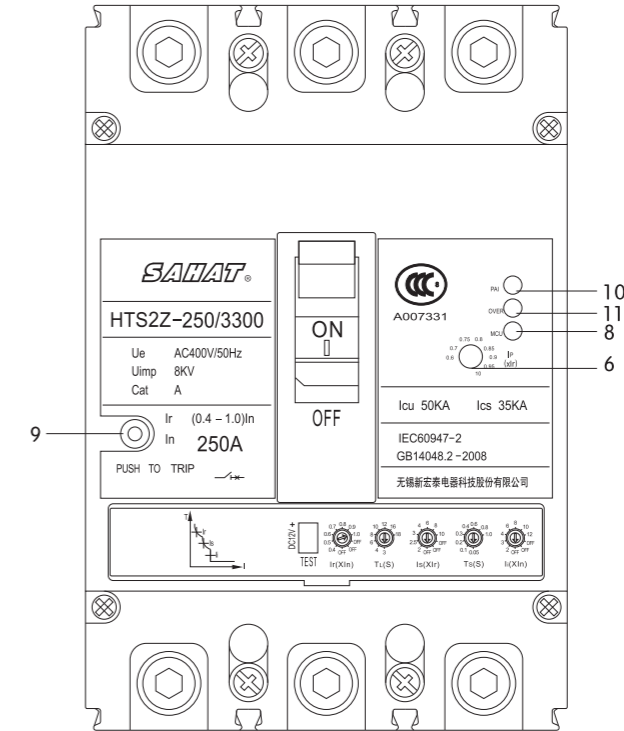
- 接线方式
- 脱扣器方式及附件代号
- 极数
- 操作方式代号
- 额定极限短路分断能力级别
- 壳架等级额定电流：A
- 派生代号Z-带电子过电流保护
- 设计序号
- 塑料外壳式断路器企业代号（无锡新宏泰电器科技股份有限公司）

- 按产品极数分为三极与四极。四极产品中性极（N极）的型式为：N极过电流保护，电流时间参数与相极整定值一致，且N极与其它三极一起合分（N极先合后分）
- 按额定电流（A）分：HTS2Z-32为32A  
HTS2Z-100为100A  
HTS2Z-160为160A  
HTS2Z-250为250A  
HTS2Z-400为400A  
HTS2Z-630为630A  
HTS2Z-800为800A  
HTS2Z-1600为1250A、1600A
- 分断能力：本断路器分S、H、R型
- 接线方式：板前接线、板后接线、插入式接线、抽出式接线
- 内部附件：分励脱扣器、欠电压脱扣器、辅助触头、报警触头
- 外部附件：转动手柄操作机构、电动操作机构

主要特点：

- 选择性配合：HTS2Z系列断路器具有三段保护功能，使用类别为B的断路器与连接在同一电路中的其它短路保护装置在短路条件下具有选择性配合；
- 具有三段保护动作电流、动作时间选择：用户可根据负载电流要求对脱扣器进行设置调整；
- 自供电：智能化脱扣器由断路器自身提供能量，电流信号及脱扣器工作电源来自安装于断路器内的电流互感器；当主回路三相电流大于 $0.2I_n$ ，单相电流大于 $0.3I_n$ 时，脱扣器即能可靠工作；
- 具有“预报警”指示：当流过断路器的实际运行电流达到或超过预报警动作电流 $I_p$ 时，断路器面盖孔的“预报警”发光二极管指示为闪亮，当电流值达到或超过长延时整定电流时，该二极管转为恒定发光；
- 具有过载指示：当负载电流超出过载长延时动作电流时，断路器面盖上的发光二极管指示为黄色；
- 大电流瞬时脱扣功能：当断路器闭合时或在运行时，遇短路大电流（ $\geq 20I_{nm}$ ），断路器由电磁脱扣机构直接脱扣；
- 热记忆功能：反复的过负荷可能引起导体发热控制器因过载等故障延时动作后，具有模拟双金属片特性的热效应，长延时能量30min释放结束，短延时能量15min释放结束，在此期间如再次闭合断路器发生过载故障，则延时动作时间变短，可使线路或设备得到较合适的保护。（该功能根据用户需要可开启或关闭）
- 控制器自诊断功能：用于对自身单片机芯片的工作运行的检查和保护，当控制器内部环境温度超过 $80^{\circ}\text{C}+5^{\circ}\text{C}$ ，MCU发光二极管闪烁；当控制器内部单片机工作，出现异常现象时，MCU二极管闪烁或熄灭。

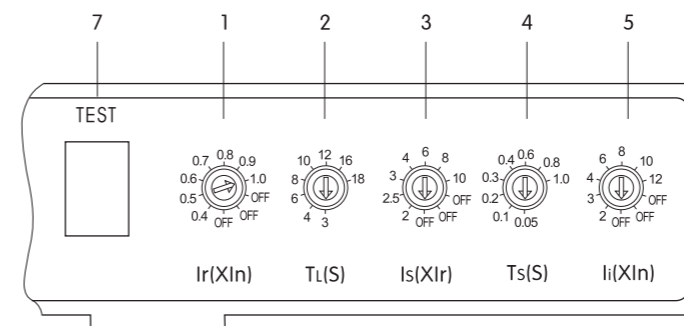
HTS2Z-32、100、160、250系列塑壳式智能化断路器正面指示：



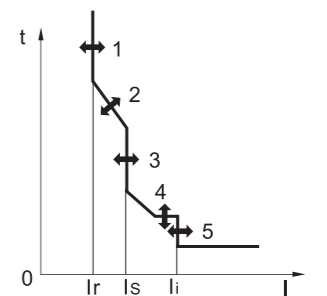
HTS2Z系列塑壳式智能化断路器保护特性参数的设定：

注：出厂时已设置，用户一般不需调整

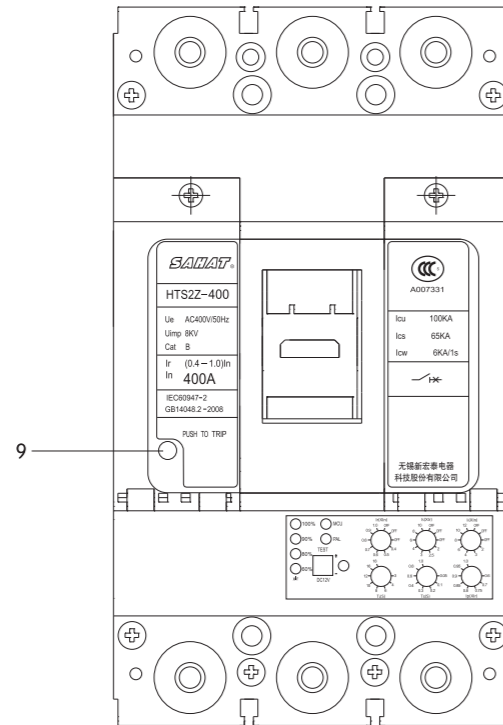
HTS2Z-250, In=250智能化断路器



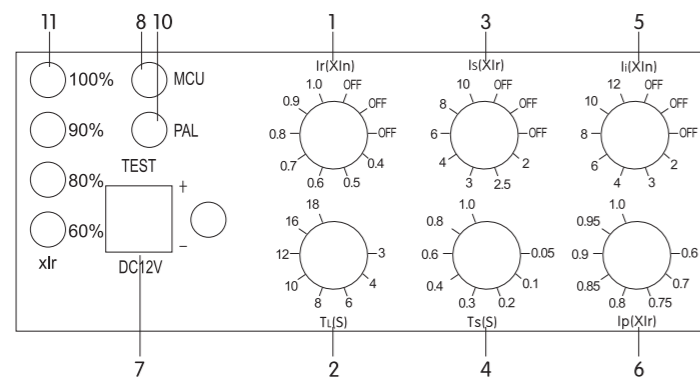
保护特性曲线



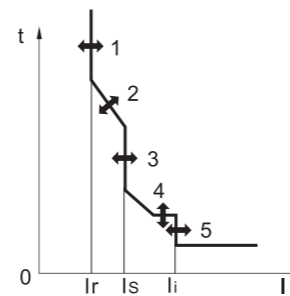
HTS2Z-400、630、800、1600系列塑壳式智能化断路器正面指示：



HTS2Z-400, In=400A智能化断路器



保护特性曲线



保护功能：

- 1—过载长延时整定电流 $I_r$ 。  $I_r=(0.4、0.5、0.6、0.7、0.8、0.9、1.0)I_n+OFF$
- 2—过载长延时整定时间 $T_L$ 。  $T_L=(3、4、6、8、10、12、16、18)S$
- 3—短路短延时整定电流 $I_s$ 。  $I_s=(2、2.5、3、4、6、8、10)I_r+OFF$
- 4—短路短延时整定时间 $T_s$ 。  $T_s=(0.05、0.1、0.2、0.3、0.4、0.6、0.8、1.0)S$
- 5—短路瞬时整定电流 $I_i$ 。  $I_i=(2、3、4、6、8、10、12)I_n+OFF$
- 6—预报警整定电流 $I_p$ 。  $I_p=(0.6、0.7、0.75、0.8、0.85、0.9、0.95、1.0)I_r$

其它功能：

- 7—测试端，可用直流电压检测脱扣器
- 8—电源及自诊断指示
- 9—紧急脱扣按钮
- 10—预报警指示
- 11—运行电流负载指示

过载长延时及时限保护特性见表一  
 短路短延时定时限保护特性见表二  
 短路瞬时保护特性见表三  
 过载预报警特性见表四

表一

电流	动作时间 (s)								
1.05I <sub>r</sub>	> 2h不动作								
1.3I <sub>r</sub> (配电)	< 1h动作								
1.2I <sub>r</sub> (电动机)									
	整定时间 $T_L$	3	4	6	8	10	12	16	18
1.5I <sub>r</sub>	动作时间	48	64	96	128	160	192	256	288
2I <sub>r</sub>		27	36	54	72	90	108	144	162
6I <sub>r</sub>		3	4	6	8	10	12	16	18
7.2I <sub>r</sub>		2.08	2.78	4.17	5.56	6.95	8.33	11.1	12.5
脱扣级别		10A		10		20		30	

注：1、动作时间符合 $T=(6I_r/I)^2 T_L$   
 2、动作时间允差为±10%  
 3、可返回时间不小于动作时间的70%

表二

电 流	动作时间 (s)								
$I \leq 0.9I_s$	不动作								
$I_i > I \geq 1.1I_s$	整定时间 $T_s$	0.05	0.1	0.2	0.3	0.4	0.6	0.8	1.0
	允差	$\pm 0.04$	$\pm 0.04$	$\pm 0.04$	$\pm 0.04$	$\pm 0.04$	$\pm 0.06$	$\pm 0.08$	$\pm 0.1$
	可返回时间			0.14	0.21	0.28	0.42	0.56	0.7

表三

电 流	动作时间 (s)
$I \leq 0.85I_i$	不动作
$I \geq 1.15I_i$	$< 0.1$

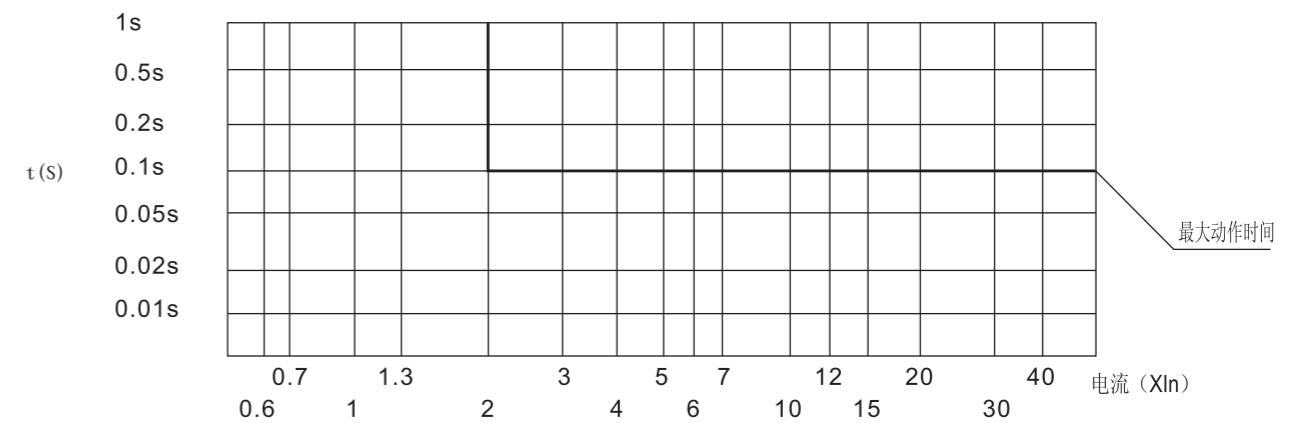
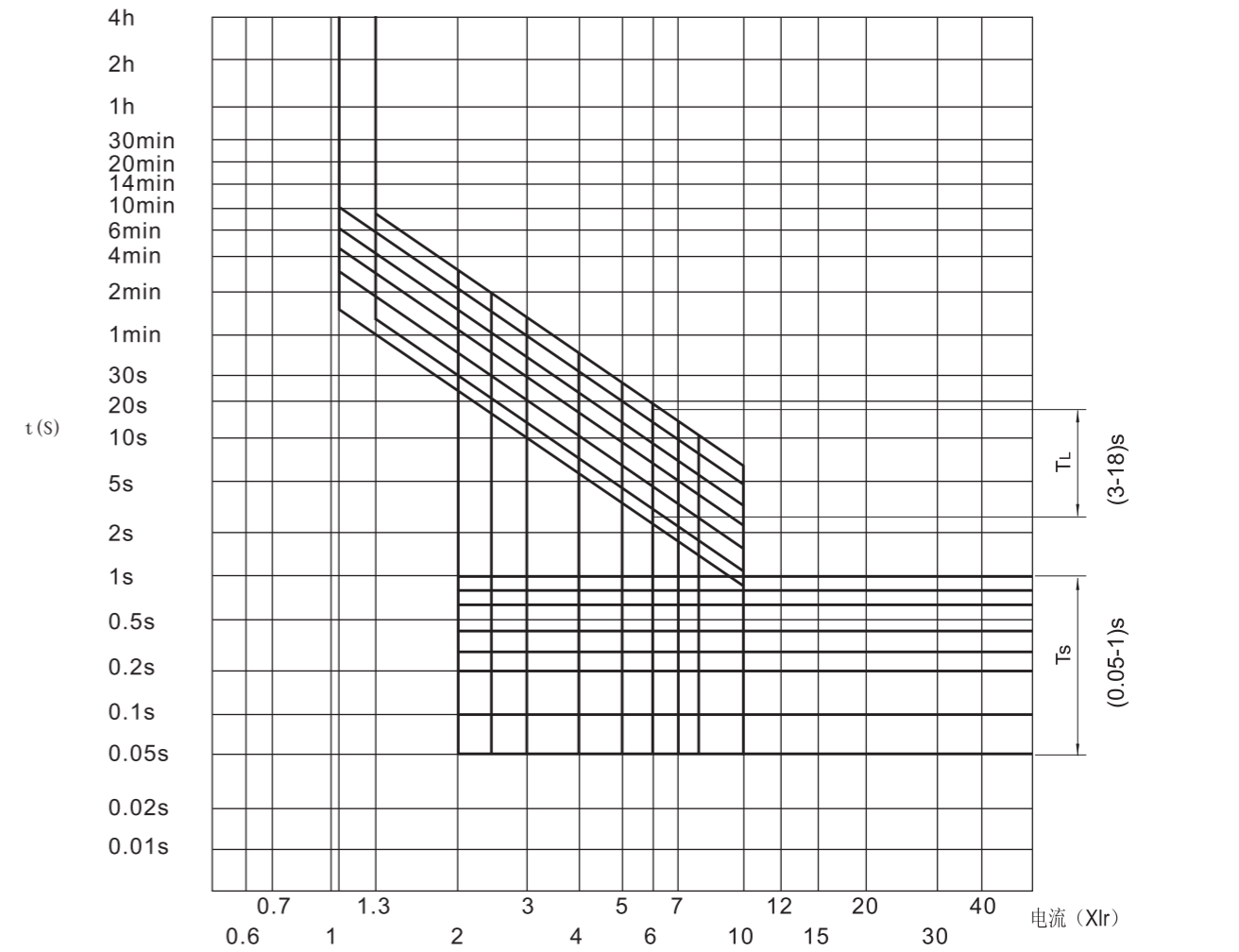
表四

电 流	报警时间 (s)
$I \leq 0.9I_p$	不报警
$I \geq 1.1I_p$	$< 0.2$

保护特性常规整定表:

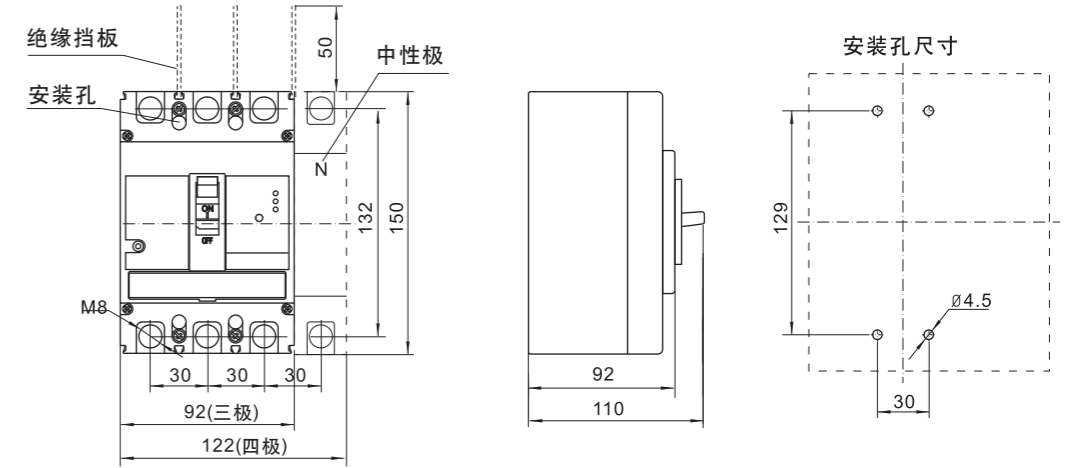
过载长延时	整定电流 $I_r$	1.0 $I_n$
	整定时间 $T_L$	18s
短路短延时	整定电流 $I_s$	6 $I_r$
	整定时间 $T_s$	0.05s
短路瞬时	整定电流 $I_i$	10 $I_n$
预报警	整定电流 $I_p$	0.9 $I_r$
过载、短延时热记忆特性	关 闭	

动作特性曲线图:

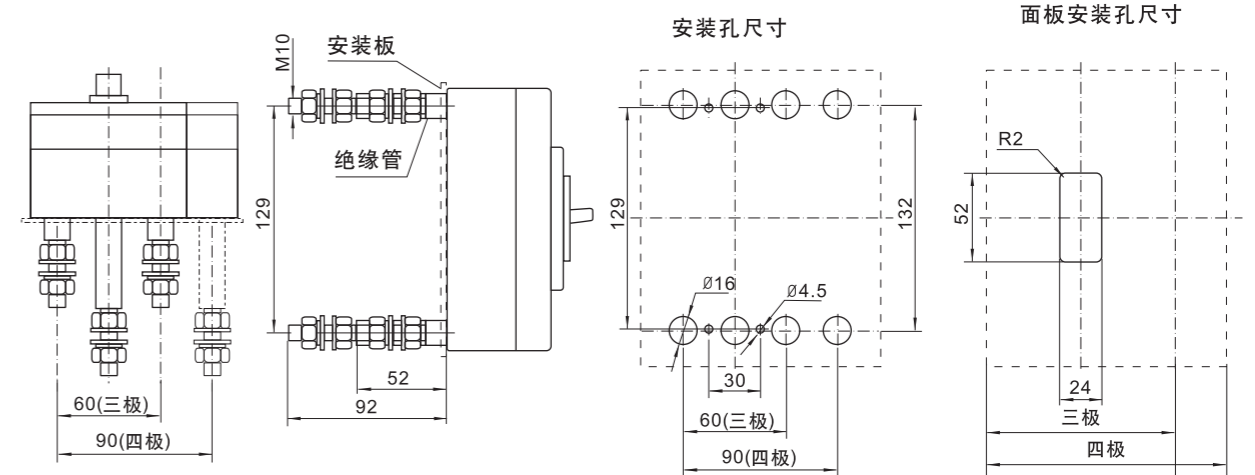


型号	HTS2Z-32/100	HTS2Z-160/250	HTS2Z-400	HTS2Z-630/800	HTS2Z-1600			
外形								
额定电流In(A)	32、100	160、250	400	630、800	1250、1600			
极数	3、4	3、4	3、4	3、4	3、4			
额定绝缘电压Ui(V)	AC690	AC690	AC690	AC690	AC690			
额定工作电压Ue(V)	AC400	AC400	AC400	AC400	AC400			
额定冲击耐受电压Uimp(V)	8000				6000			
寿命次数	通电	7000	7000	7000	7000	500		
	不通电	10000	10000	10000	10000	2500		
分断能力级别				S	H	R		
额定极限短路分断能力Icu(KA)	AC400V	50	50	100	50	70	100	80
额定运行短路分断能力Ics(KA)	AC400V	50	50	65	50	70	70	40
额定短时耐受电流Icw(KA)/1s			6	8	20			
使用类别	A	A	B	B	B			
飞弧距离(mm)	0或≤50	0或≤50	0或≤100	0或≤100	0或≤120			
外形尺寸	W	92 (3极) 122 (4极)	107 (3极) 142 (4极)	140 (3极) 185 (4极)	210 (3极) 280 (4极)	210 (3极) 280 (4极)		
	L	150	165	257	275	330		
	H	92	90	103	103	137		
分励脱扣器	○	○	○	○	○			
欠电压脱扣器	○	○	○	○	○			
辅助触头	○	○	○	○	○			
报警触头	○	○	○	○	○			
电动操作机构	○	○	○	○	○			
转动操作手柄机构	○	○	○	○	○			
板前接线	○	○	○	○	○			
板后接线	○	○	○	○	○			
插入式接线	○	○	○	○	○			
抽出式接线			○	○	○			

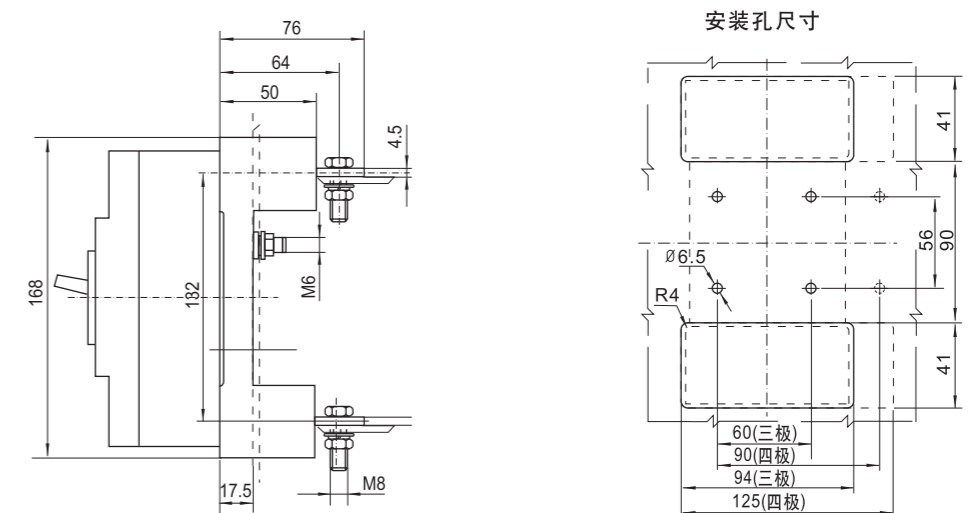
板前接线



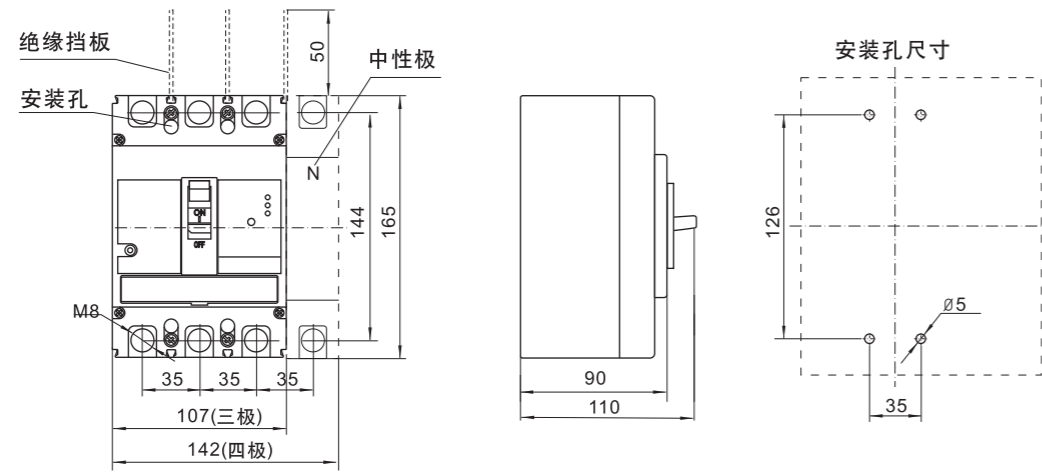
板后接线



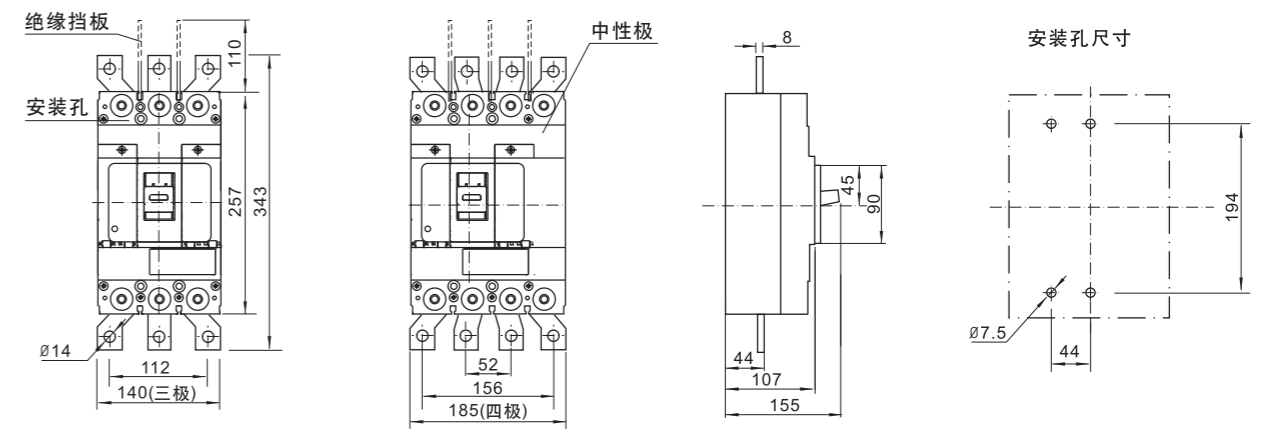
插入式接线



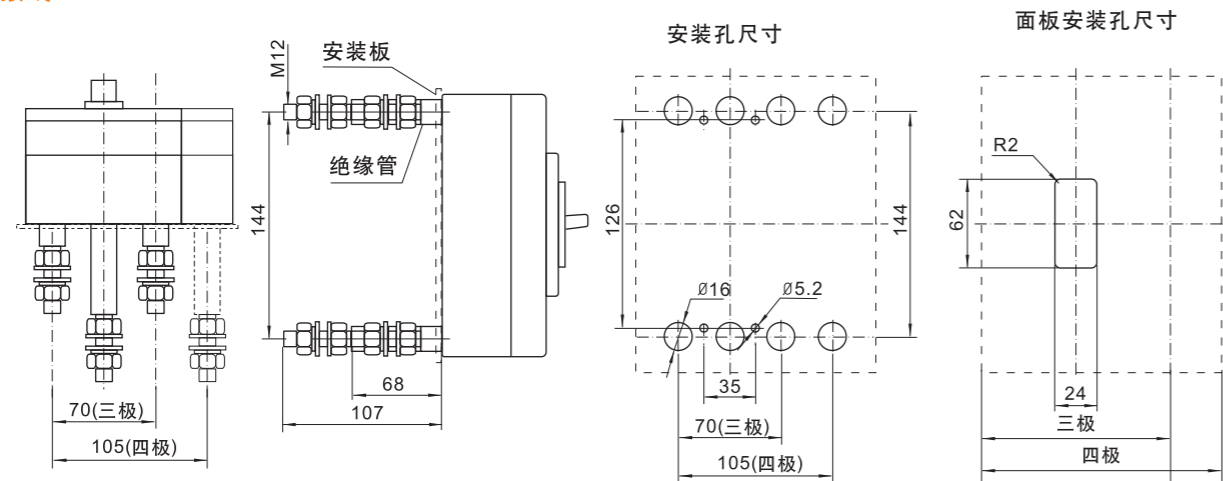
板前接线



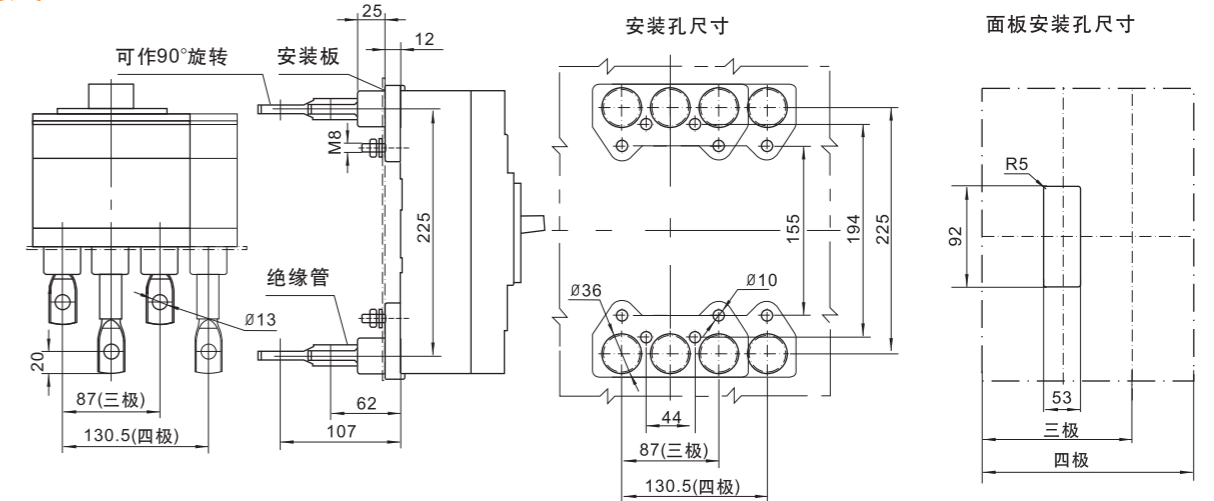
板前接线



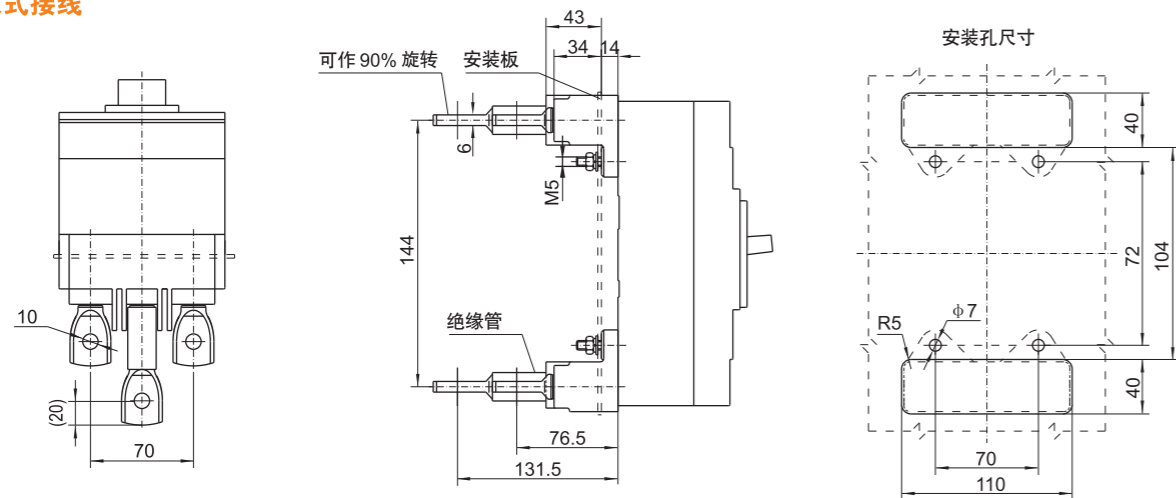
板后接线



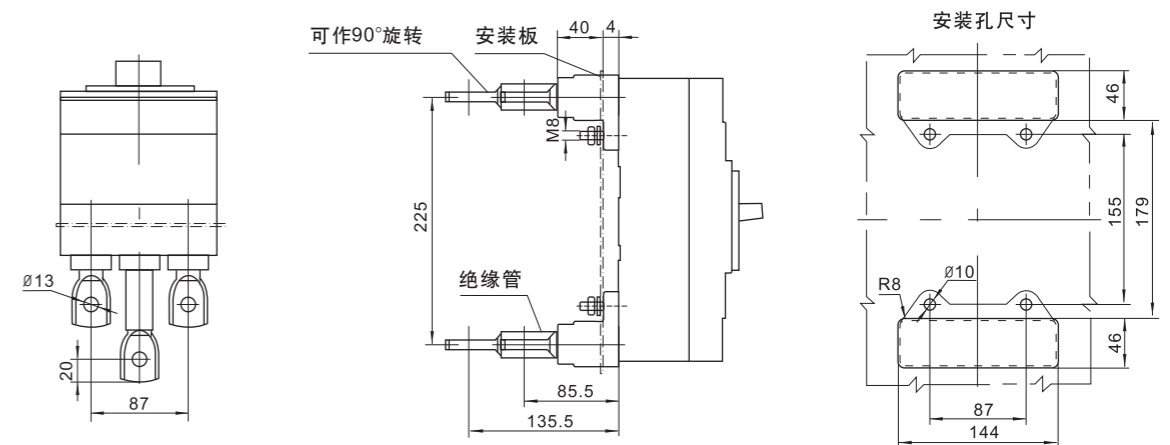
板后接线



插入式接线

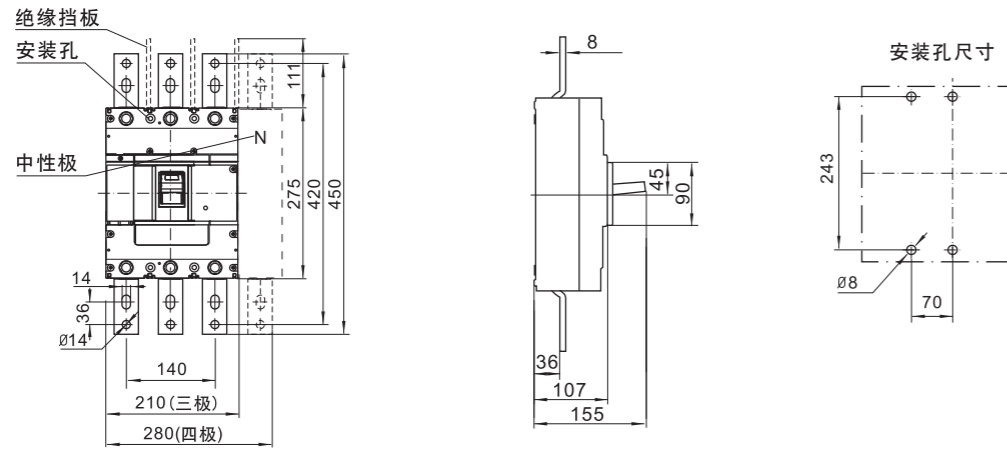


插入式接线

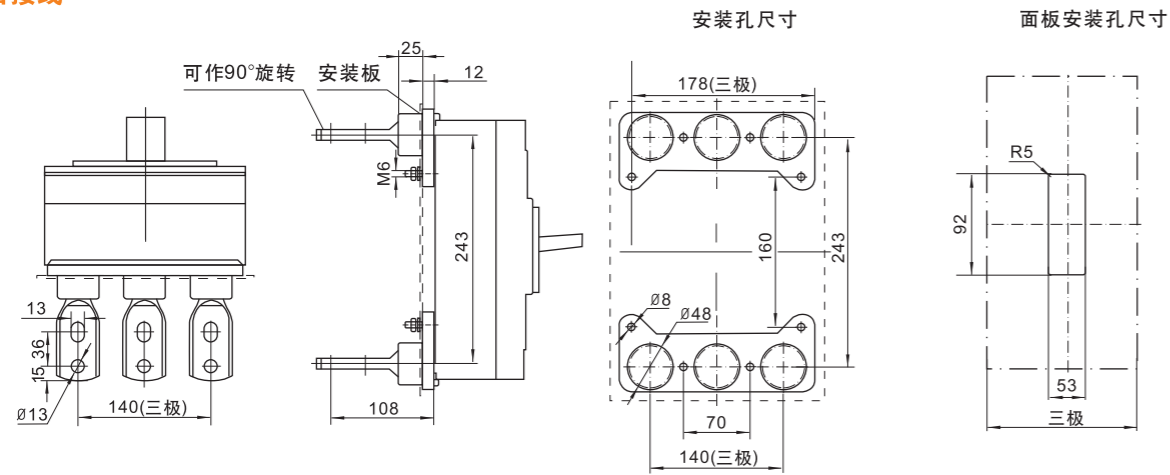




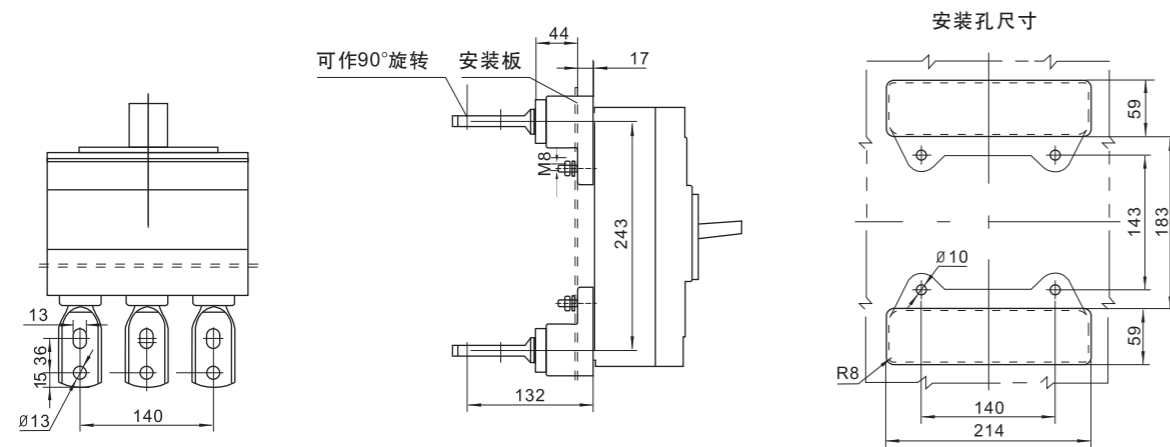
板前接线



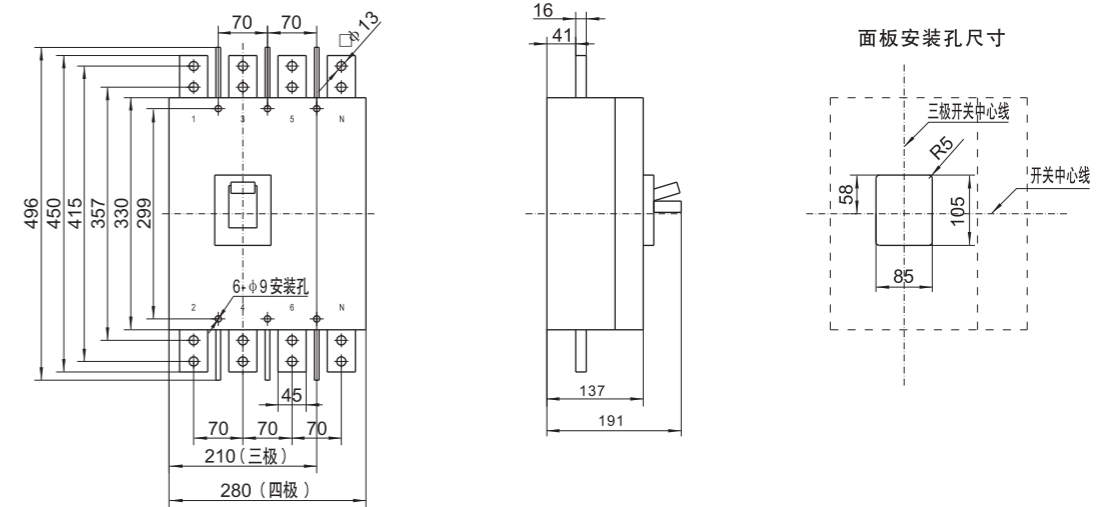
板后接线



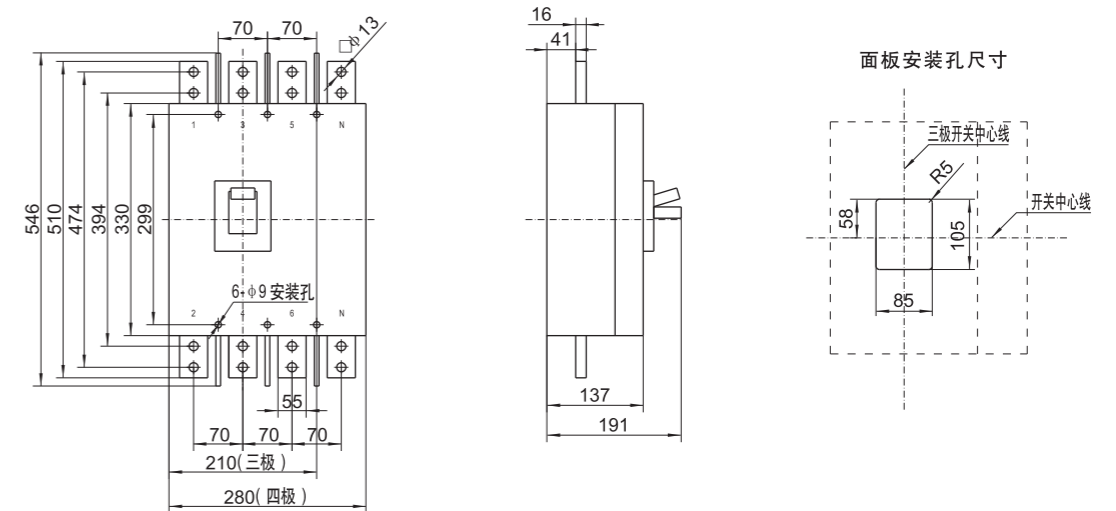
插入式接线



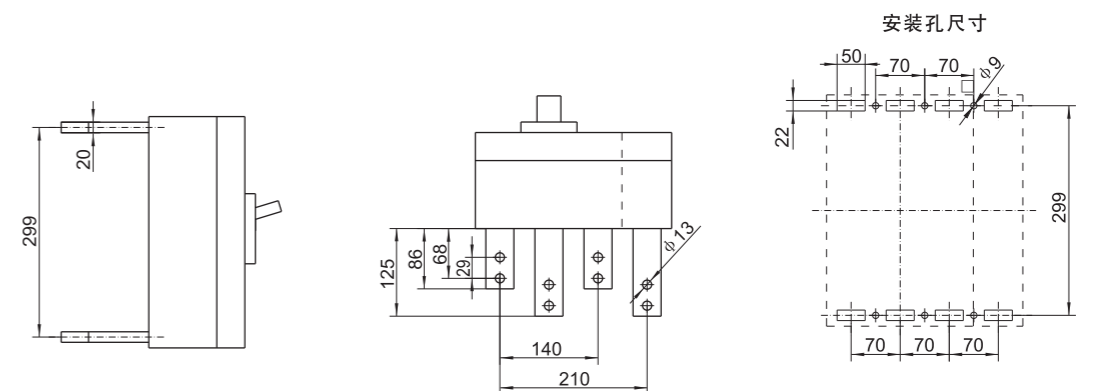
板前接线 HTS2Z-1600/1250A



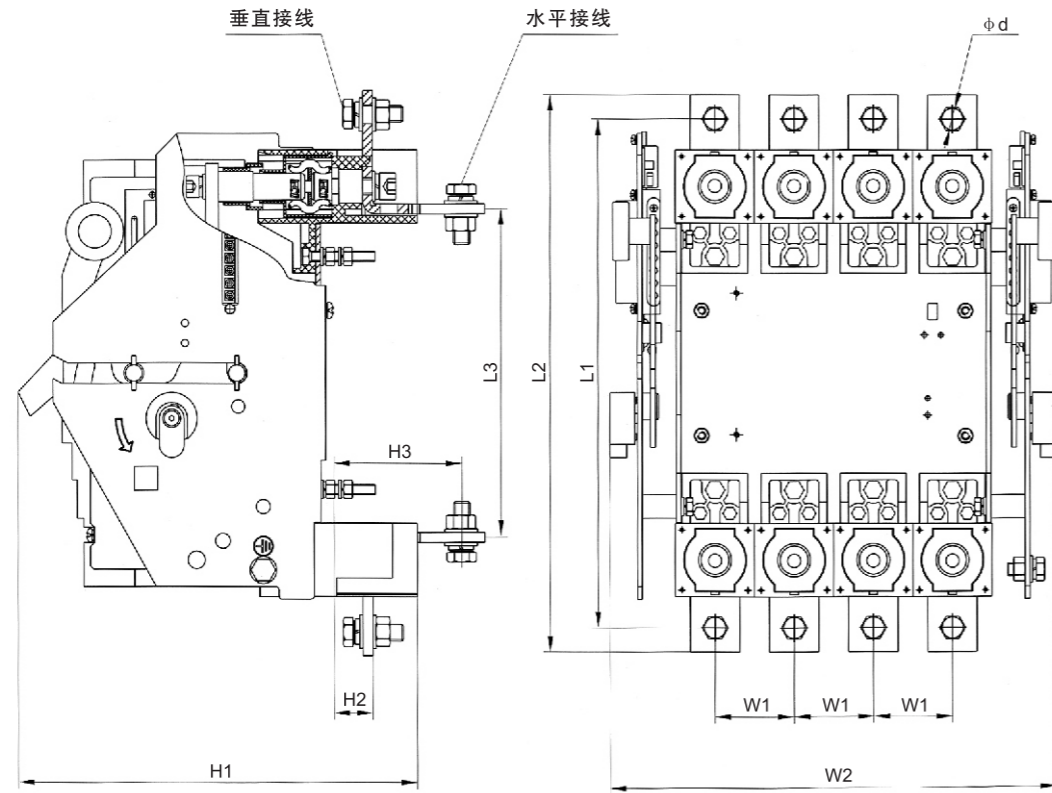
HTS2Z-1600/1600A



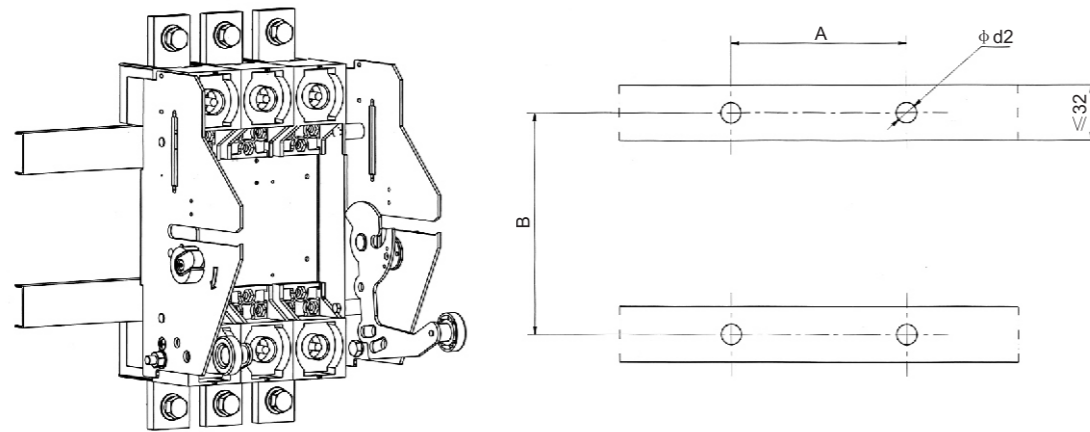
板后接线



外形尺寸



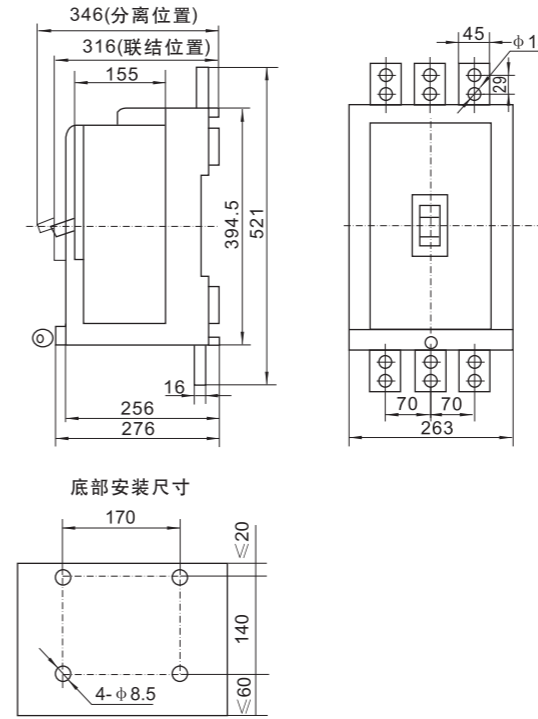
安装尺寸



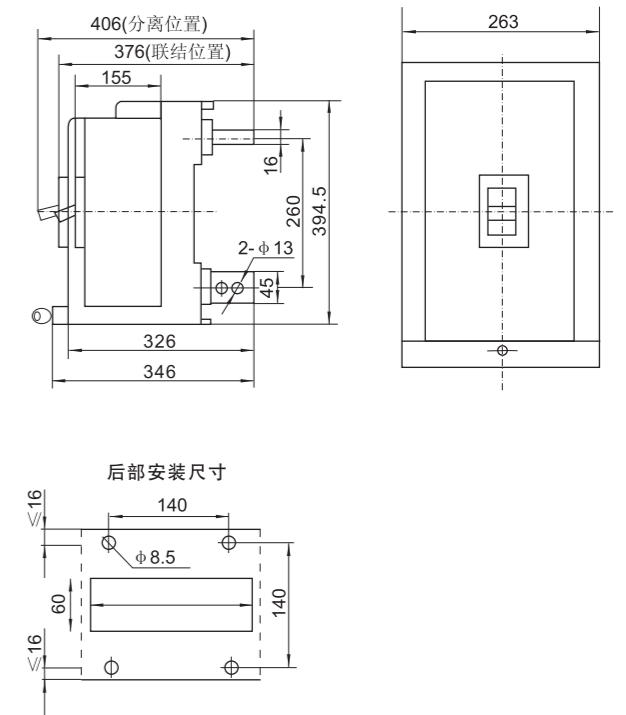
规格型号	选用抽出式型号	极数	外形尺寸									安装尺寸		
			L1	L2	L3	H1	H2	H3	W1	W2	φd1	A	B	φd2
HTS2Z-400	CH2-400/30	3P	303	332	196	260	17.5	77	44	211	11	88	141	6.5
		4P	303	332	196	260	17.5	77	44	255	11	132	141	6.5
HTS2Z-630	CH2-630/30	3P	367	410	241	251	26	73	70	289	13	140	131	6.5
		4P	367	410	241	251	26	73	70	359	13	210	131	6.5

HTS2Z-1600/3P抽出式

垂直接线

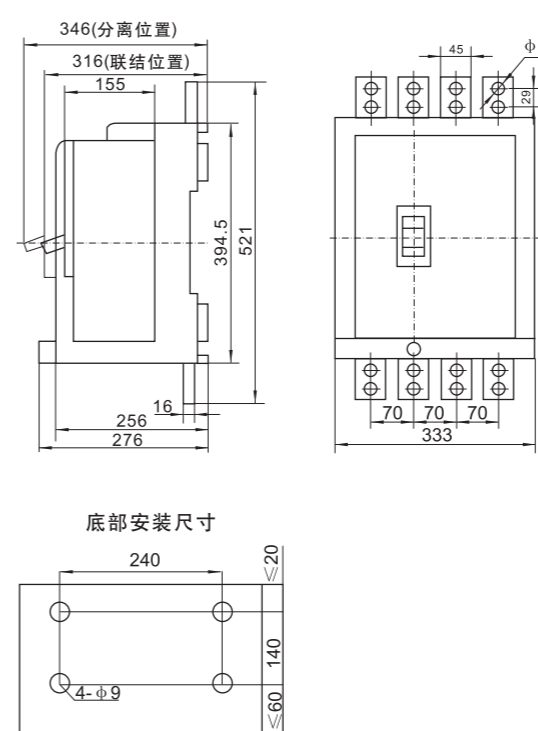


水平接线

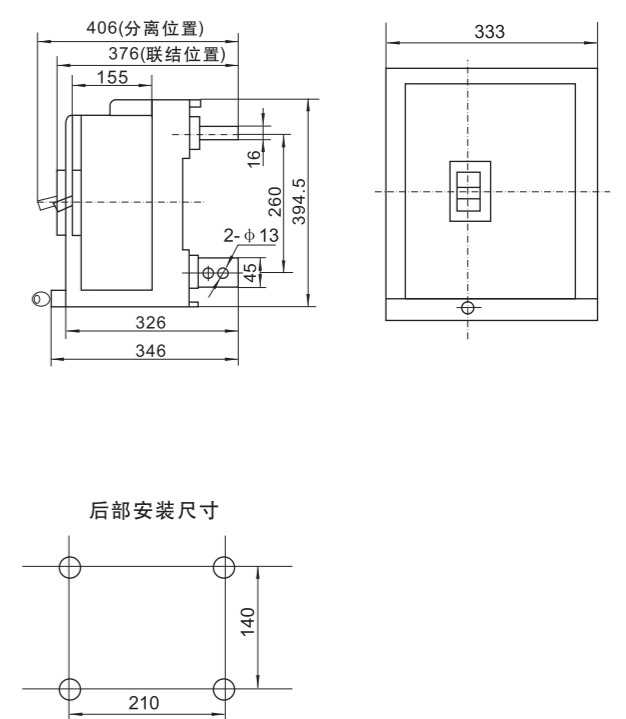


HTS2Z-1600/4P抽出式

垂直接线



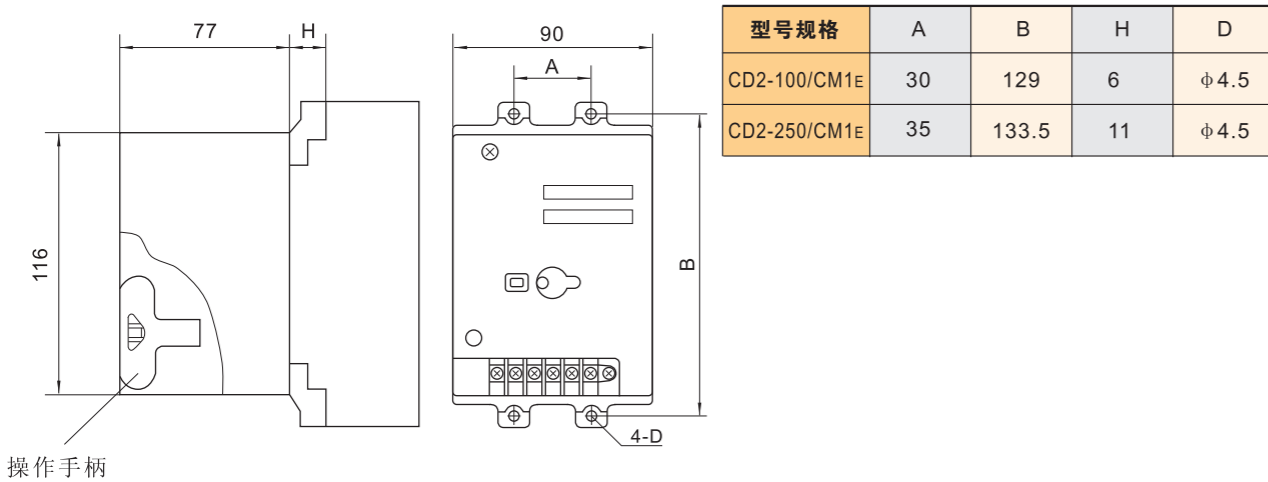
水平接线



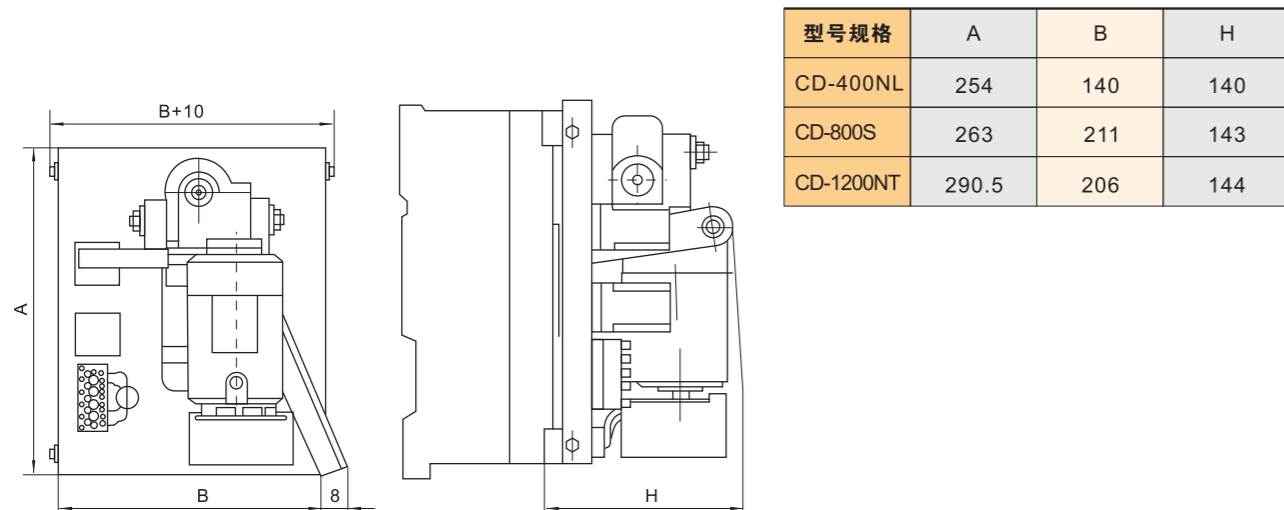
电动操作机构技术参数

电动操作机构型号	配用断路器	动作电流(A)	操作时间	电压可选
CD2-100/CM1E	HTS2Z-100	≤0.5	≤0.7S	AC100~240V DC100~240V DC24V
CD2-225/CM1E	HTS2Z-250	≤0.5		
CD-400NL	HTS2Z-400	≤5		
CD-800S	HTS2Z-630	≤8		
CD-1200NT	HTS2Z-1600	≤10		

CD2-100/CM1E、CD2-225/CM1E电动操作机构外形尺寸



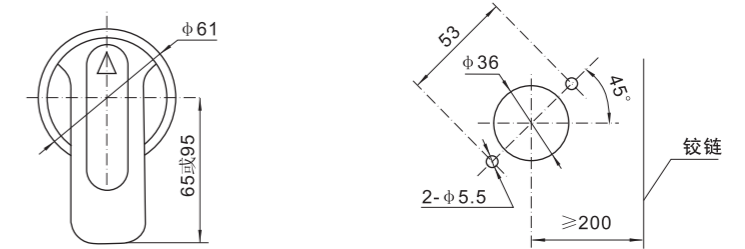
CD-400NL、CD-800S、CD-1200NT电动操作机构外形尺寸



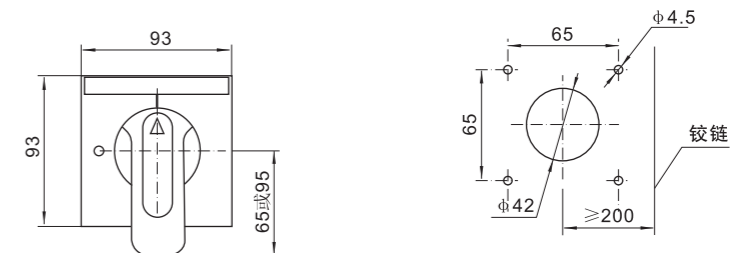
转动手柄操作机构

手柄：HTS系列塑料外壳式断路器转动手柄有三种可选，分别为“A”型、“F1”型、“F2”型

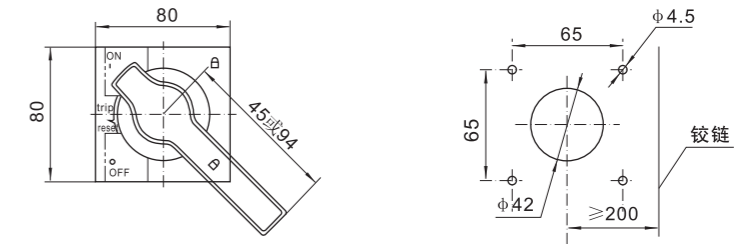
开孔尺寸：A型



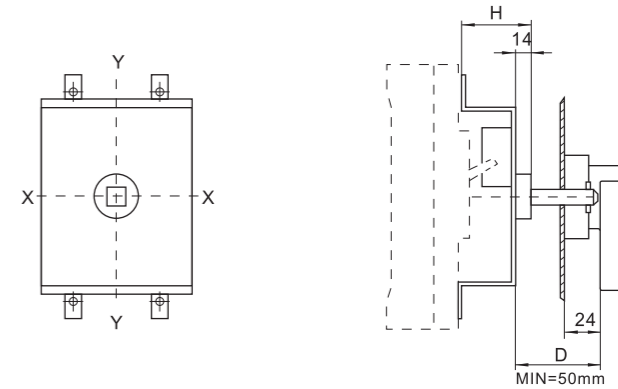
开孔尺寸：F1型



开孔尺寸：F2型



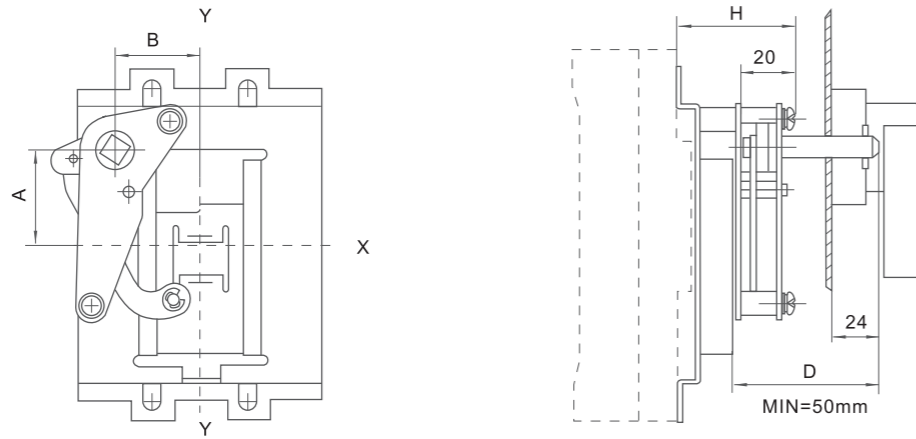
中心式齿轮结构



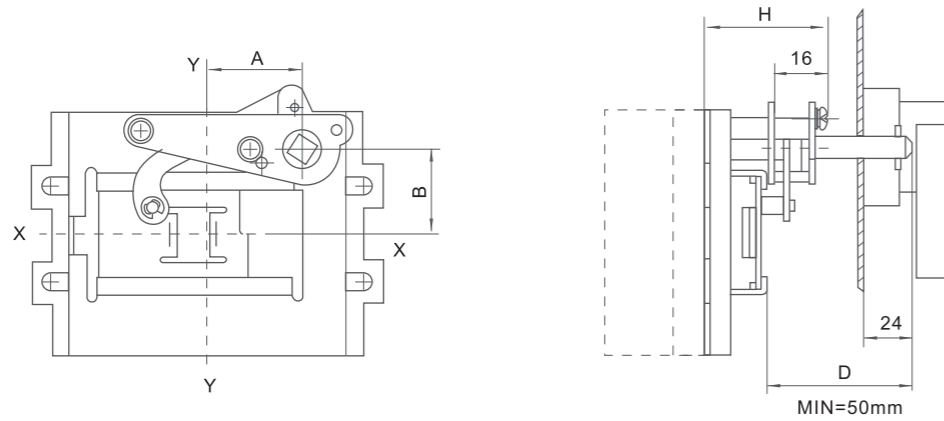
型号规格	配断路器	安装尺寸H	操作手柄相对于断路器中心Y值
SC1-100/ML	HTS2Z-100	49	0
SC1-225/ML	HTS2Z-250	55	0
SC1-400NF	HTS2Z-400	90	0
SC1-800/M	HTS2Z-630	90	0

注：X，Y轴为对应断路器的中心，A，B为机构操纵杠对应柜体面板及手柄的开孔中心。

偏心式连杆结构：横装



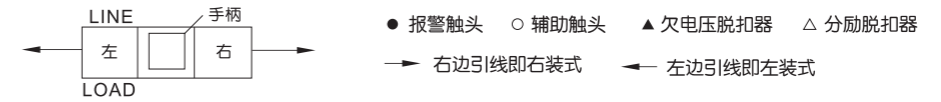
偏心式连杆结构：竖装



型号规格	配断路器	A	B	H
CS2-100/ML	HTS2Z-100	35	11.5	46
CS2-225/ML	HTS2Z-250	35	31	48
CS2-400/30	HTS2Z-400	65	15	61
CS2-800S	HTS2Z-630	48	15	68

注：X, Y轴为对应断路器的中心, A, B为机构操纵杠对应柜体面板及手柄的开孔中心。

脱扣器及附件代号、符号



脱扣器及附件代号	断路器型号 附件名称	HTS2Z-100		HTS2Z-250		HTS2Z-400		HTS2Z-800	HTS2Z-1600	
		3	4	3	4	3	4	3	4	
208, 308	报警触头	← ● □ □	← ● □ □	← ● □ □	← ● □ □	← ● □ □	← ● □ □	← ● □ □	← ● □ □	← ● □ □
210, 310	分励脱扣器	← △ □ □	← △ □ □	← △ □ □	← △ □ □	← △ □ □	← △ □ □	← △ □ □	← △ □ □	← △ □ □
220, 320	辅助触头	← ○ □ □	← ○ □ □	← ○ □ □	← ○ □ □	← ○ □ □	← ○ □ □	← ○ □ □	← ○ □ □	← ○ □ □
230, 330	欠电压脱扣器	← ▲ □ □	← ▲ □ □	← ▲ □ □	← ▲ □ □	← ▲ □ □	← ▲ □ □	← ▲ □ □	← ▲ □ □	← ▲ □ □
240, 340	分励脱扣器, 辅助触头			← △ □ □	← △ □ □	← △ □ □	← △ □ □	← △ □ □	← △ □ □	← △ □ □
260, 360	二组辅助触头			← ○ □ □	← ○ □ □	← ○ □ □	← ○ □ □	← ○ □ □	← ○ □ □	← ○ □ □
270, 370	欠压脱扣器, 辅助触头			← ▲ □ □	← ▲ □ □	← ▲ □ □	← ▲ □ □	← ▲ □ □	← ▲ □ □	← ▲ □ □
218, 318	分励脱扣器, 报警触头			← △ ● □ □	← △ ● □ □	← △ ● □ □	← △ ● □ □	← △ ● □ □	← △ ● □ □	← △ ● □ □
228, 328	辅助触头, 报警触头	← ○ ● □ □	← ○ ● □ □	← ○ ● □ □	← ○ ● □ □	← ○ ● □ □	← ○ ● □ □	← ○ ● □ □	← ○ ● □ □	← ○ ● □ □
238, 338	欠压脱扣器, 报警触头			← ▲ ● □ □	← ▲ ● □ □	← ▲ ● □ □	← ▲ ● □ □	← ▲ ● □ □	← ▲ ● □ □	← ▲ ● □ □
248, 348	分励脱扣器, 辅助触头, 报警触头			← △ ○ ● □ □	← △ ○ ● □ □	← △ ○ ● □ □	← △ ○ ● □ □	← △ ○ ● □ □	← △ ○ ● □ □	← △ ○ ● □ □
268, 368	二组辅助触头, 报警触头			← ○ ● □ □	← ○ ● □ □	← ○ ● □ □	← ○ ● □ □	← ○ ● □ □	← ○ ● □ □	← ○ ● □ □
278, 378	欠压脱扣器, 报警触头, 辅助触头			← ▲ ● □ □	← ▲ ● □ □	← ▲ ● □ □	← ▲ ● □ □	← ▲ ● □ □	← ▲ ● □ □	← ▲ ● □ □

附件类型

附件名称	功能	接线图
报警触头	指示断路器已脱扣。	
辅助触头	指示断路器处于断开或闭合。	
分励脱扣器	在额定控制电源电压70% ~ 110%之间时, 应可靠使断路器脱扣。	
欠压脱扣器	在额定工作电压的85% ~ 110%时, 欠压脱扣器应保证断路器能可靠闭合。在额定工作电压的35% ~ 75%时, 欠压脱扣器应可靠使断路器脱扣, 在额定工作电压低于35%时欠压脱扣器应能防止断路器合闸。	

※注意: 欠电压脱扣器必须先通电后才能进行断路器的操作, 否则将损坏断路器。

辅助触头和报警触头的技术参数

壳架等级	额定发热电流(I <sub>th</sub> )	额定工作电流(I <sub>e</sub> )	
		AC-14	DC-13
400A及以上	6	AC380V 3	DC220V 0.2
250A及以下	3	0.4	0.15

使用和维护

- ★ 用户在使用前, 须仔细阅读“使用说明书”, 了解本产品的特点和性能以及使用方法。
- ★ 安装调试时, 用户应注意对控制器的保护以防重击或擦伤。控制器面罩不得随意打开, 以免设定参数被改变或面板元件被损坏。投运前应由专人检查参数是否正确。控制器是否在正常运行状态, 运作过程中用户可通过观察指示灯查看负荷情况, 以便及时处理。
- ★ 设定保护参数时, 各参数不得交叉, 要求 $I_r < I_s < I_i$ 。
- ★ 断路器不能后进线, 即“LINE”接电流端, “LOAD”接负载端。
- ★ 使用中应注意周围清洁, 有机会停电维修时, 应把进线端积尘清除, 检查铜排螺钉是否松动等。
- ★ 断路器手柄可以处于三种状态, 分别表示闭和、断开、自由脱扣三个位置。当手柄处于自由脱扣位置时合闸, 应将手柄用力推向断开位置使断路器再扣才能进行闭合操作。
- ★ 在用户遵守保管和使用条件下, 自制造厂发货之日起18个月内断路器封签完好, 产品因制造质量问题而产生的损坏或不能正常使用时, 本公司承诺无偿更换或修理。

HTS2Z塑壳智能化断路器订货规范

( 请根据需要在\_\_内打√, 或填上数字 )

用户单位	订货台数	日期	合同号	
型 号	HTS2Z- _____ / _____			
智能脱扣器型号	过载长延时	整定电流 $I_r$ _____ × $I_n$	整定时间 $T_L$ _____ s	
	短路短延时	整定电流 $I_s$ _____ × $I_r$	整定时间 $T_s$ _____ s	
	短路瞬时	整定电流 $I_i$ _____ × $I_n$		
	过载、短延时热记忆特性选择	过载热记忆	ON _____	OFF _____
		短延时热记忆	ON _____	OFF _____
预报警	整定电流 $I_p$ _____ × $I_r$			
增选附件	欠压脱扣器	AC400V _____	AC230V _____	
	分励脱扣器	AC400V _____	AC230V _____ DC220V _____ DC110V _____	
	电操机构	AC400V _____	AC230V _____	
备 注	1、订货时型号要写完整、正确。 2、断路器的接线方式, 板前接线不写, 其余方式要说明: 例: 板后、插入式。 3、如对脱扣器的特性无特殊要求, 亦可不填此表, 产品按“保护特性常规整定表”进行整定出厂, 此时用户只需写清楚型号即可。 4、过载、短延时热记忆特性, 由厂家通过编程后整定出厂, 用户在面板上无法整定。			

