

SAHAT

SAHAT

无锡新宏泰电器科技股份有限公司
WUXI NEW HONGTAI ELECTRICAL TECHNOLOGY CO., LTD.

地址: 江苏省无锡市惠山区堰桥堰新路18号
Add: No.18 Yanxin Road, Yanqiao Town,
Huishan District, Wuxi, Jiangsu
电话(总机): 0510-83742412 83742411
(直拨): 0510-83740619 83742071
(客户服务): 0510-83746394-8138
传真: 0510-83743510 83741314
E-mail:sale@newhongtai.com
Http://www.newhongtai.com

创
新
瞻
远
·
宏
业
开
泰

2016年08月第一次印刷

SAHAT
星宏泰

HTS系列 塑料外壳式断路器



无锡新宏泰电器科技股份有限公司
WUXI NEW HONGTAI ELECTRICAL TECHNOLOGY CO., LTD.



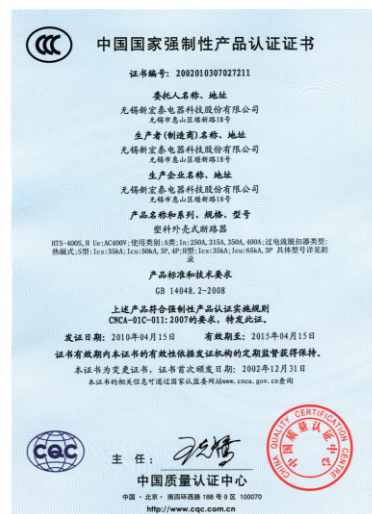
Q 0223102



Q 0203558



Q 0156284



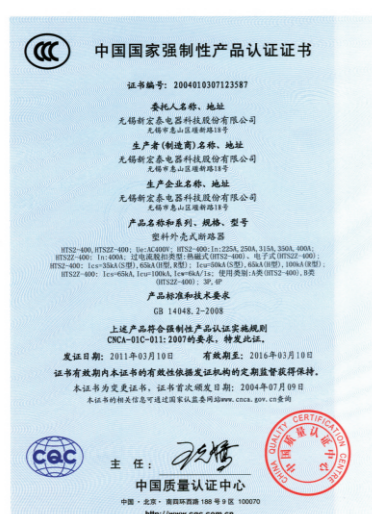
Q 0203559



Q 0156408



Q 0257271



Q 0384429



Q 0406261

- 企业简介 2
- 产品介绍—01: 适用范围及标准 3
 - 适用工作环境
 - 断路器的型号及含义
- 产品介绍—02: 主要性能 4
 - 保护特性
- 快速选用表 5
- 断路器技术参数 6-9
- 动作特性及温度校正曲线 HTS—63/100 10
- 动作特性及温度校正曲线 HTS—100/125/160 11
- 动作特性及温度校正曲线 HTS—250/400/630 12
- 动作特性及温度校正曲线 HTS—800、HTS2—630 13
- 动作特性及温度校正曲线 HTS2—400/1600 14
- 外形及安装尺寸—01 HTS—63S,H 15
- 外形及安装尺寸—02 HTS—100N,S,H,R 16
- 外形及安装尺寸—03 HTS—125N,S 17
- 外形及安装尺寸—04 HTS—250N,S,H,R 18
- 外形及安装尺寸—05 HTS—400S,H; HTS2—400H,R 19
- 外形及安装尺寸—06 HTS—800S,H; HTS2—630S,H,R 20
- 外形及安装尺寸—07 HTS系列抽出式接线 21
- 附件—01外部附件 22
- 附件—02外部附件 23
- 附件—03外部附件 24
- 附件—04外部附件 25
- 附件—05内部附件 26
- 附件—06内部附件 27
- 使用和维护 28
- 记录 28

无锡新宏泰电器科技股份有限公司成立于2008年11月，是一家集研发、生产、销售、服务为一体的高新技术企业。公司致力于研发断路器配套的微型电机及电动操作机构、BMC / DMC绝缘材料及其制品、低压断路器。高性能、多用途BMC / DMC模塑料和模塑制品获得多项国家发明专利，已成为国内外客户首选的供应产品。

公司一贯坚持“以质量为生命、以科技促发展、以服务求信誉”的宗旨。为客户提供优质、高技术及一流的服务。在取得了德国莱茵公司质量体系认证的同时严格推行“遵守法律法规；保障健康安全；推行节能降耗；坚持持续改进。”的环境和职业健康安全方针，为员工提供一个安全健康的工作场所，为社会提供绿色环保的产品。



适用范围及标准：

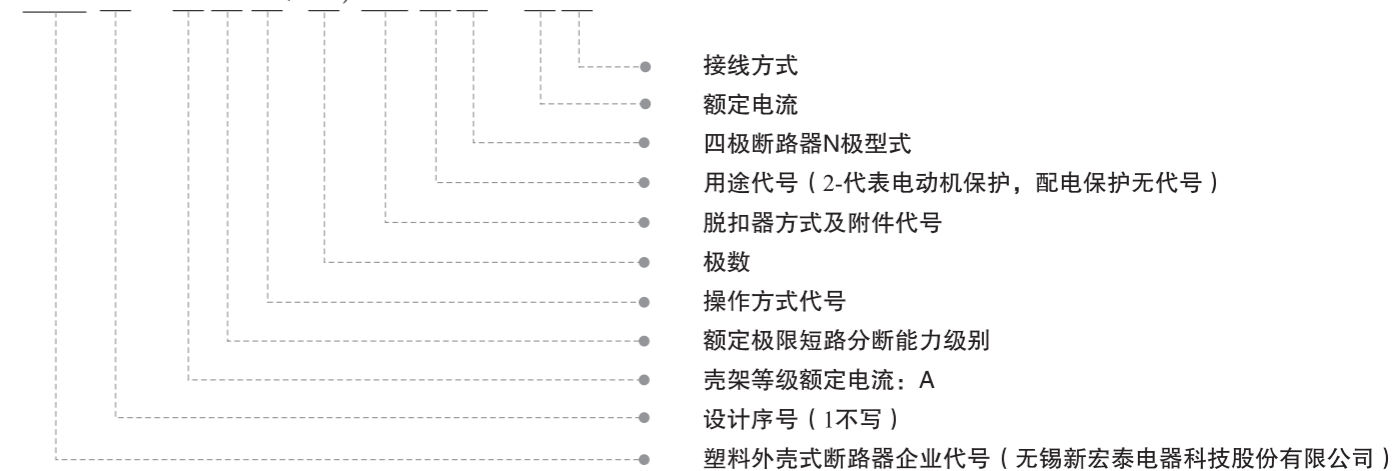
- HTS系列塑料外壳式断路器适用于交流50Hz或60Hz、额定绝缘电压690V（壳架等级63、125为500V）、额定工作电压400V、额定电流6A至1600A作配电保护（壳架额定电流400A及以下的断路器也可作为电动机保护用），也可作为线路不频繁转换及电动机不频繁启动之用，具有过载、短路、欠电压保护。
- 本产品符合IEC60947-1及GB/T 14048.1-2006《低压开关设备和控制设备总则》、IEC60947-2及GB 14048.2-2008《低压开关设备和控制设备 第二部分低压断路器》。
- 本断路器可以做成无飞弧及短飞弧两种
- 壳架额定电流800A及以下的塑壳断路器具有隔离功能，其相应的符号为 “—|—”
- 本断路器可以垂直安装（竖装），也可水平安装（横装）
- 本断路器不能后进线、只可“LINE”接电源端，“LOAD”接负载端
- 本断路器均获国家强制性产品认证“CCC”标志

适用工作环境：

- 安装地点的海拔不超过2000m；
- 安装地点周围介质温度不高于+40℃和不低于-5℃,且24h的平均值不超过+35℃；安装地点空气的相对湿度在周围最高温度+40℃时不超过50%，在较低的温度环境下可以有较高的湿度，例如，在最湿月的月平均最低温度为+25℃时，该月的月平均最大相对湿度为90%，对于由于温度变化偶尔产生的凝露应采取特殊措施；
- 污染等级：断路器本体为3级，装于断路器内部的附件为2级；
- 断路器主电路及欠电压脱扣器安装类别为Ⅲ，其余辅助电路、控制电路安装类别为Ⅱ；
- 断路器安装的最大斜度为±22.5°；
- 断路器应安装在无爆炸危险和无导电尘埃、无足以腐蚀金属和破坏绝缘的地方；
- 断路器应安装在没有雨雪侵袭的地方。

断路器型号及其含义

HTS □—□□□/□, □□□—□□



- 按产品极数分为二极、三极与四极。四极产品中N极的型式分四种：
 - A型：N极不装过电流脱扣器，且N极始终接通，不与其他三极一起分合
 - B型：N极不装过电流脱扣器，且N极与其他三极一起分合
 - C型：N极装过电流脱扣器，且N极与其他三极一起分合
 - D型：N极装过电流脱扣器，且N极始终接通，不与其他三极一起分合
- 按额定电流 (A) 分：
 - HTS-63为10、16、20、25、32、40、50、63
 - HTS-100为16、20、25、32、40、50、63、80、100
 - HTS-125为10、12.5、16、20、25、32、40、50、63、80、100、125
 - HTS-250为100、125、140、160、180、200、225、250
 - HTS-400为250、315、350、400
 - HTS-800为400、500、630、700、800
 - HTS2-400为225、250、315、350、400
 - HTS2-630为400、500、630
 - HTS2-1600为630、700、800、1000、1250、1400、1600

主要性能：

分断能力：本断路器Icu(KA)有25KA、35KA、50KA、65KA、85KA、100KA
 接线方式：板前接线、板后接线、插入式接线、抽出式接线

保护特性：

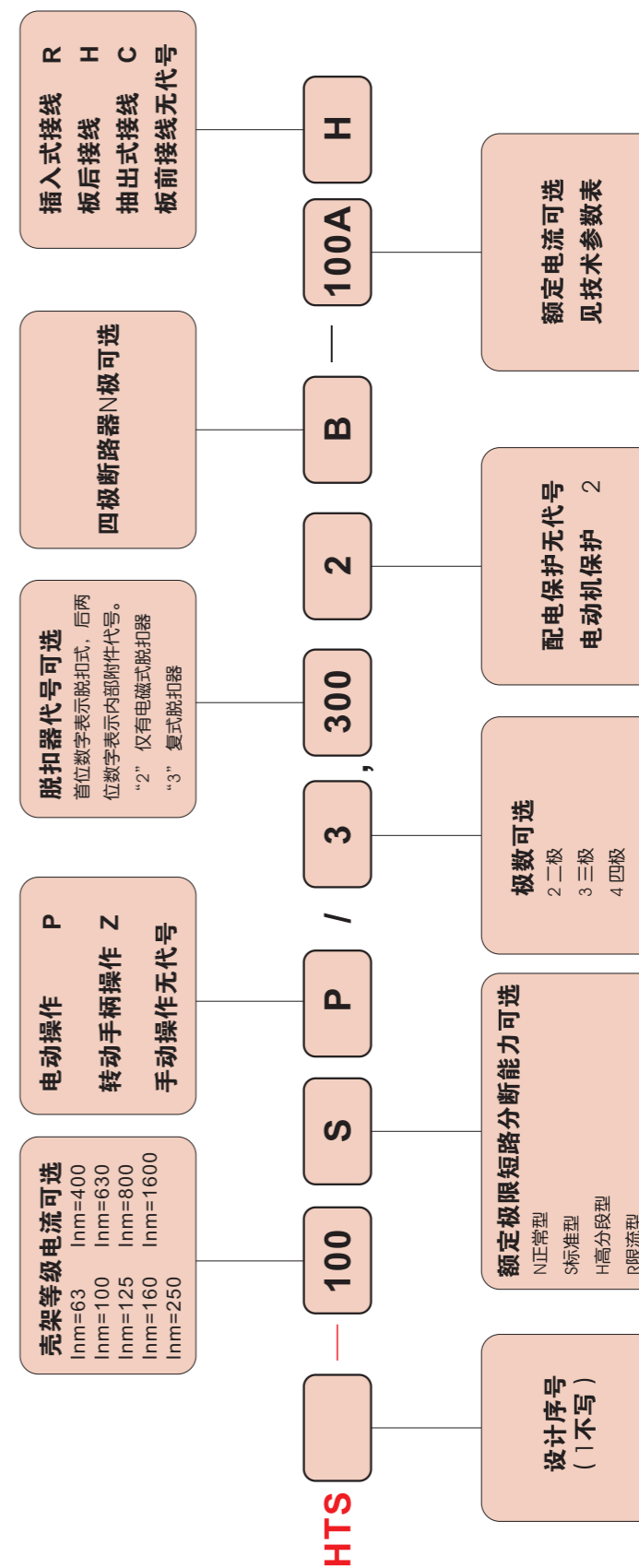
配电保护用反时限断开特性：

试验电流名称	整定电流倍数	约定时间			起始状态
		In≤63	63<In≤200	In>200	
约定不脱扣电流	1.05	≥1h	≥2h		冷态
约定脱扣电流	1.3	<1h	<2h		热态
返回特性	3.0	5S	8S	12S	冷态

电动机保护用反时限断开特性：

试验电流名称	整定电流倍数	约定时间	起始状态
约定不脱扣电流	1.0	≥2h	冷态
约定脱扣电流	1.2	<2h	热态
	1.5	≤4min	热态
	7.2	2S<In≤10S	冷态




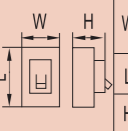
HTS系列塑料外壳断路器快速选用表


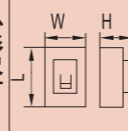


因产品技术不断改进，所有数据以本公司最新数据为准，如有变动，恕不另行通知！

断路器技术参数

断路器技术参数

框架型号	HTS-63S	HTS-63H	HTS-100N	HTS-100S	HTS-100H	HTS-100R	HTS-125N	HTS-125S	
外形									
额定电流In(A)	10、16、20、25、32 40、50、63		16、20、25、32、40、50、63、80、100			10、12.5、16、20 25、32、40、50 63、80、100、125			
极数	3	3、4	3	3、4	3		3、4		
额定绝缘电压Ui(V)	500		690			500			
额定工作电压Ue(V)	400		400			400			
寿命次数	通电	4000		3000			3000		
	不通电	6000		7000			7000		
额定极限分断能力Icu(KA)	AC400V	25	50	35	50	65	85	25	50
额定运行分断能力Ics(KA)	AC400V	18	35	18	35		16	25	
飞弧距离(mm)	0或≤50		0或≤50	0或≤50		0或≤50			
外形尺寸			78 (3极) 104 (4极)		90 (3极)	120 (4极)	76 (3极) 103 (4极)		
	135		155		120				
	72	82	68	86		70	80		
分励脱扣器	○					○			
欠电压脱扣器	○					○			
辅助触头	○					○			
报警触头	○					○			
电动操作机构	○					○			
转动操作手柄机构	○					○			
板前接线	○					○			
板后接线	○					○			
插入式接线	○					○			
抽出式接线									

框架型号	HTS-250N	HTS-250S	HTS-250H	HTS-250R	
外形					
额定电流In(A)	100、125、140、160、180、200、225、250				
极数	3	3、4	3		
额定绝缘电压Ui(V)	690				
额定工作电压Ue(V)	400				
寿命次数	通电	1500			
	不通电	6500			
额定极限分断能力Icu(KA)	AC400V	35	50	65	85
额定运行分断能力Ics(KA)	AC400V	18	35	50	
飞弧距离(mm)	0或≤50	0或≤60			
外形尺寸			105 (3极) 140 (4极)		
	165				
	86	103			
分励脱扣器	○				
欠电压脱扣器	○				
辅助触头	○				
报警触头	○				
电动操作机构	○				
转动操作手柄机构	○				
板前接线	○				
板后接线	○				
插入式接线	○				
抽出式接线					

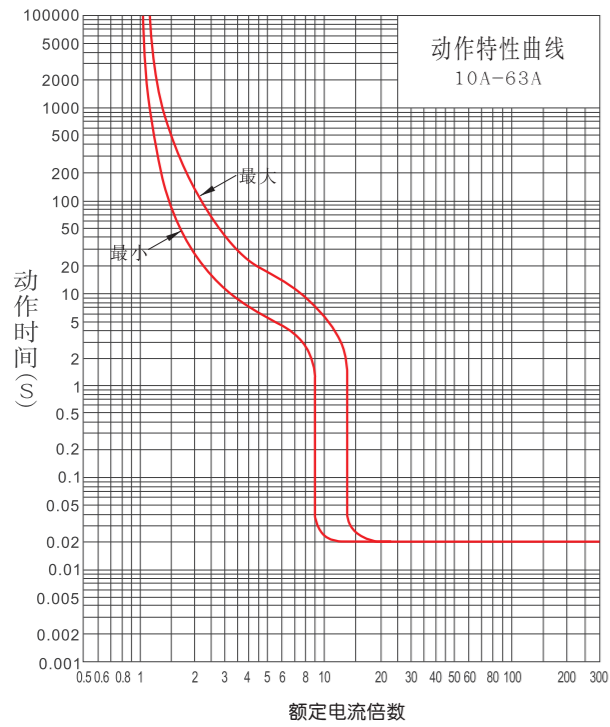
框架型号	HTS-400S	HTS-400H	HTS2-400S	HTS2-400H	HTS2-400R	HTS-800S	HTS-800H		
外形									
额定电流In(A)	250、315、350、400		225、250、315、350、400			400、500、630、700、800			
极数	3、4	3	3、4	3、4	3、4	3、4	3		
额定绝缘电压Ui(V)	690		690			690			
额定工作电压Ue(V)	400		400			400			
寿命次数	通电	1000		1000			1000		
	不通电	4000		4000			4000		
额定极限分断能力Icu(KA)	AC400V	50	65	50	65	100	50	65	
	AC400V	35		35	65		35		
外形尺寸	飞弧距离(mm)		0或≤100					0或≤100	
	外形尺寸		140 (3极) 185 (4极)		140 (3极) 185 (4极)			210 (3极) 280 (4极)	
	W		257		257			275	
H		103		103			103		
分励脱扣器	○					○			
欠电压脱扣器	○					○			
辅助触头	○					○			
报警触头	○					○			
电动操作机构	○					○			
转动操作手柄机构	○					○			
板前接线	○					○			
板后接线	○					○			
插入式接线	○					○			
抽出式接线	○					○			

框架型号	HTS2-630S	HTS2-630H	HTS2-630R			
外形						
额定电流In(A)	400、500、630					
极数	3、4					
额定绝缘电压Ui(V)	690					
额定工作电压Ue(V)	400					
寿命次数	通电	500				
	不通电	2500				
额定极限分断能力Icu(KA)	AC400V	50	70	100		
	AC400V	50	70			
外形尺寸	飞弧距离(mm)			0或≤100		
	外形尺寸			210 (3极) 280 (4极)		
	W			275		
H			103			
分励脱扣器	○					
欠电压脱扣器	○					
辅助触头	○					
报警触头	○					
电动操作机构	○					
转动操作手柄机构	○					
板前接线	○					
板后接线	○					
插入式接线	○					
抽出式接线	○					

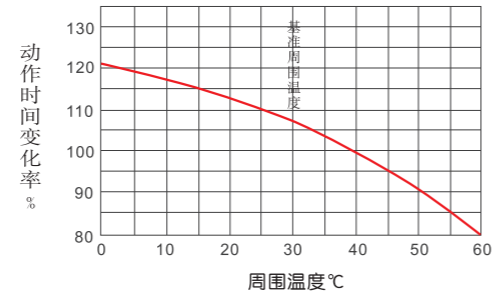
动作特性及温度校正曲线

动作特性及温度校正曲线

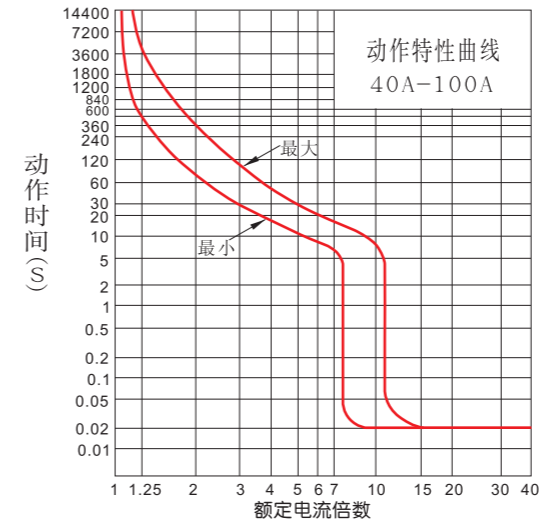
HTS—63S,H动作特性曲线



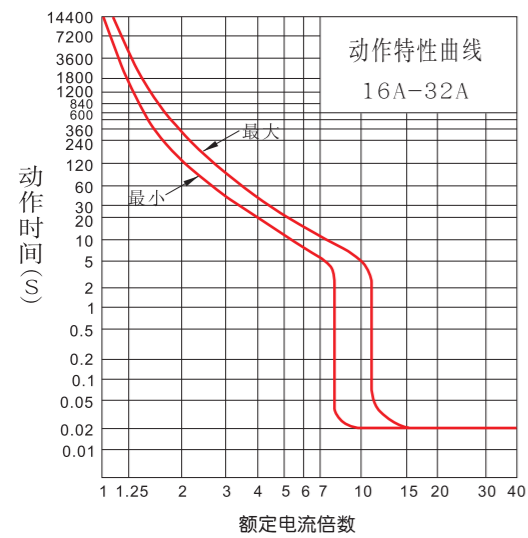
HTS—63S,H温度校正曲线



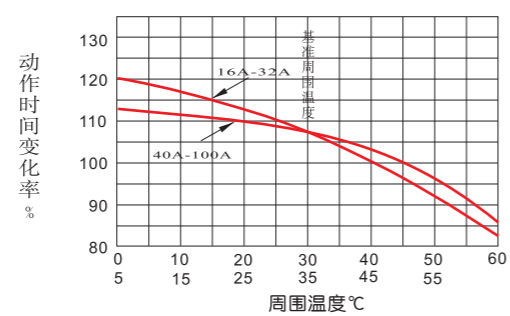
HTS—100N,S,H,R动作特性曲线



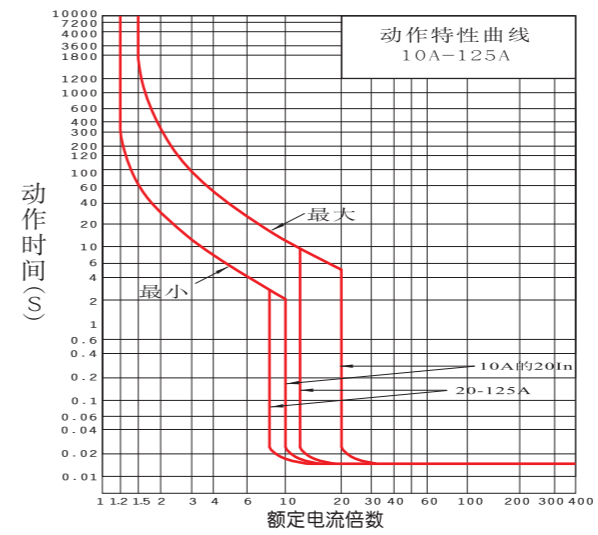
HTS—100N,S,H,R动作特性曲线



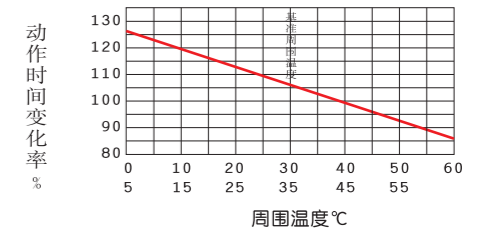
HTS—100N,S,H,R温度校正曲线



HTS—125N,S动作特性曲线



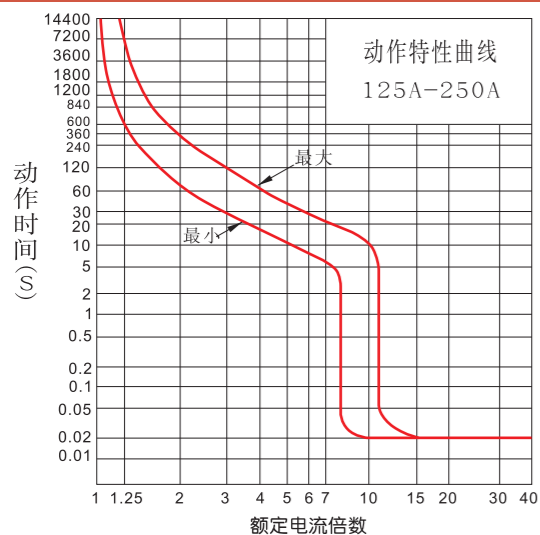
HTS—125N,S温度校正曲线



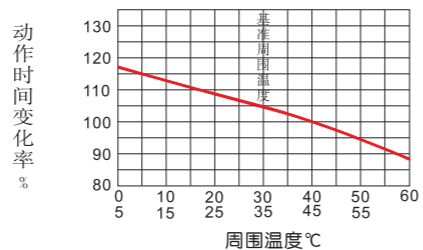
动作特性及温度校正曲线

动作特性及温度校正曲线

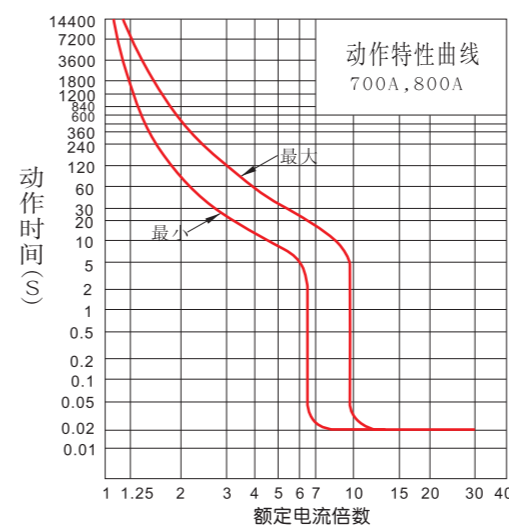
HTS—250N,S,H,R动作特性曲线



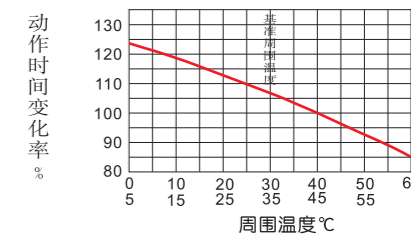
HTS—250N,S,H,R温度校正曲线



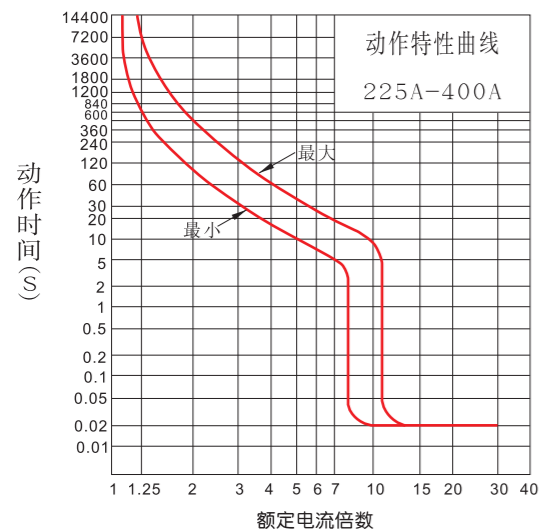
HTS—800S,H动作特性曲线



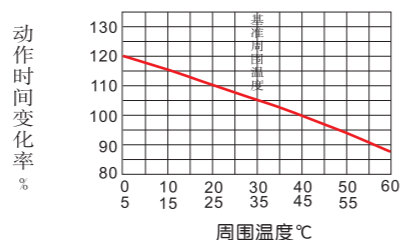
HTS—800S,H温度校正曲线



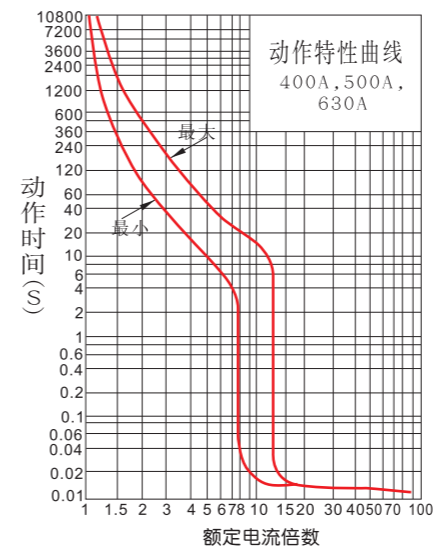
HTS—400S,H动作特性曲线



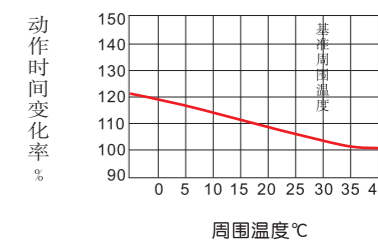
HTS—400S,H温度校正曲线



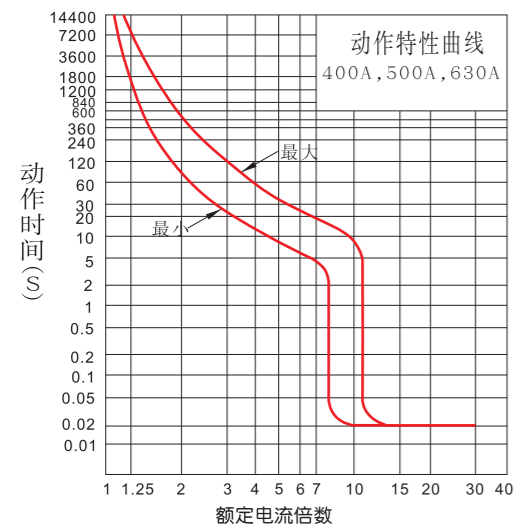
HTS2—630动作特性曲线



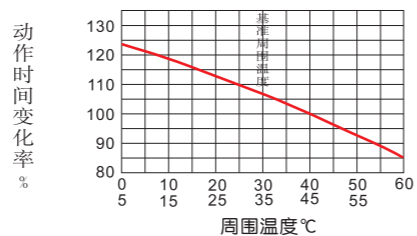
HTS2—630温度校正曲线



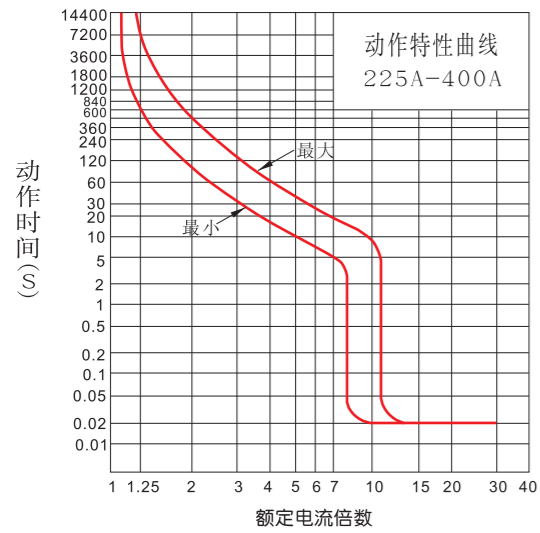
HTS—800S,H动作特性曲线



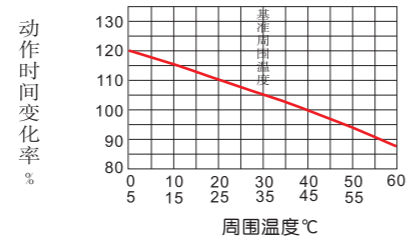
HTS—800S,H温度校正曲线



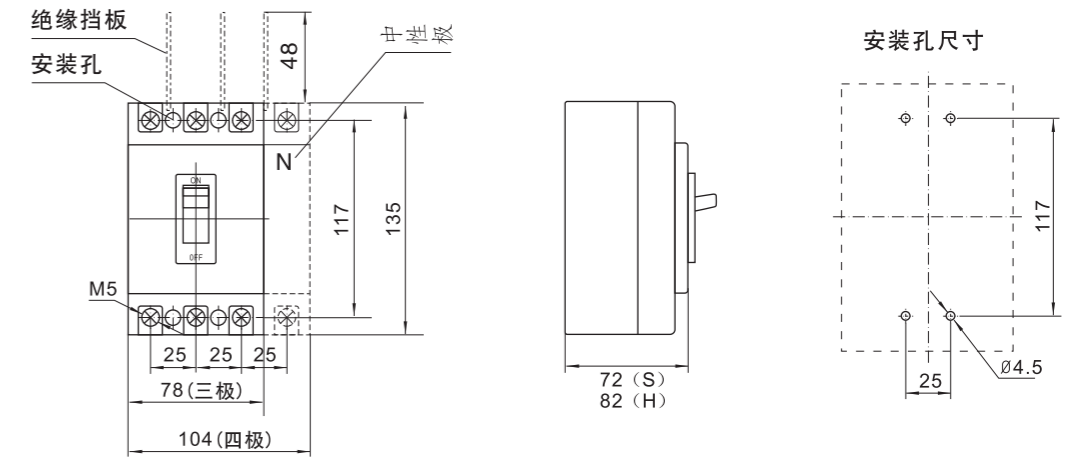
HTS2—400S,H,R动作特性曲线



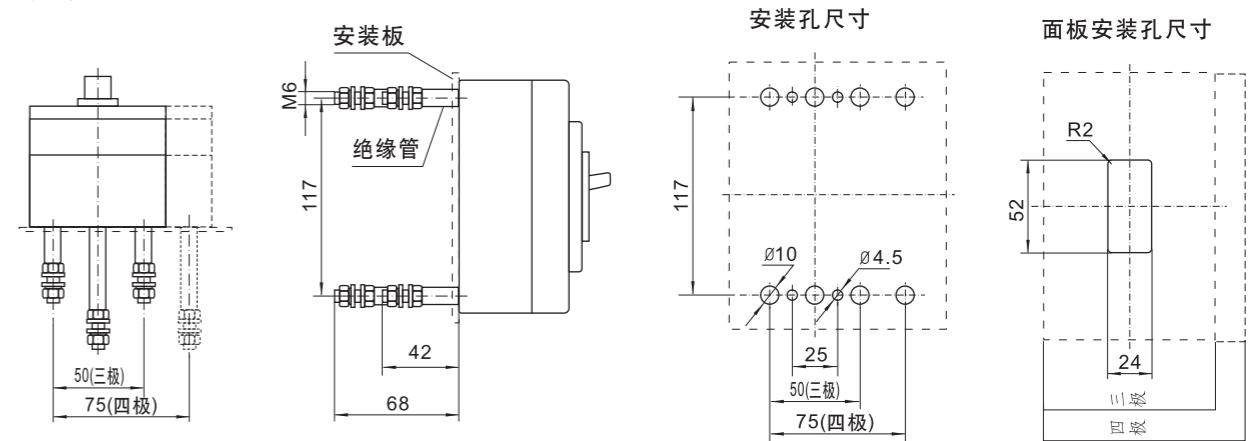
HTS2—400S,H,R温度校正曲线



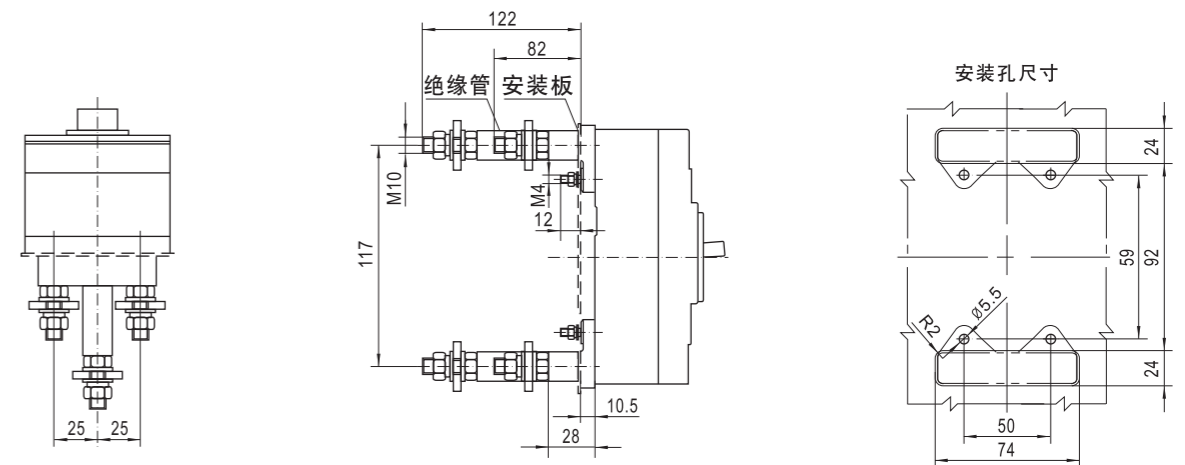
板前接线



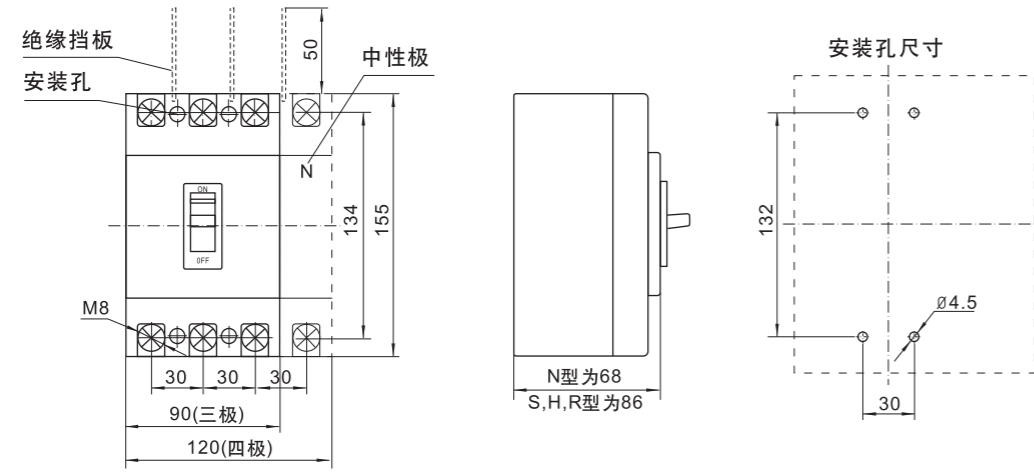
板后接线



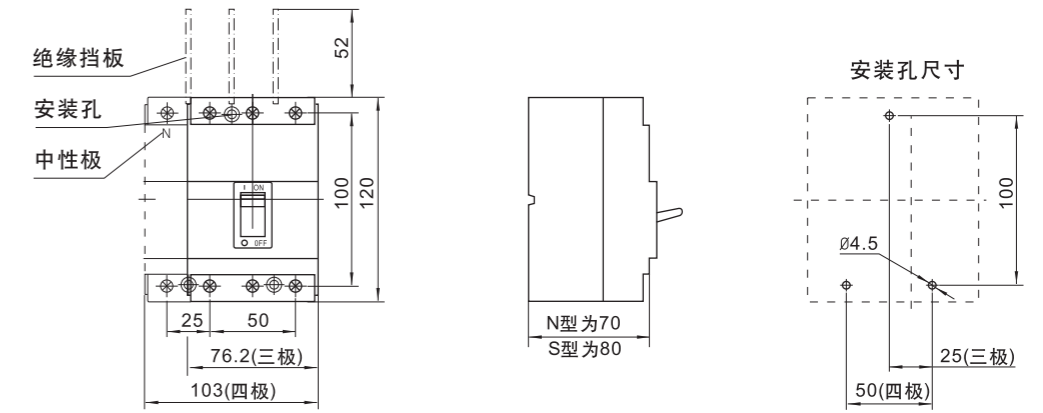
插入式接线



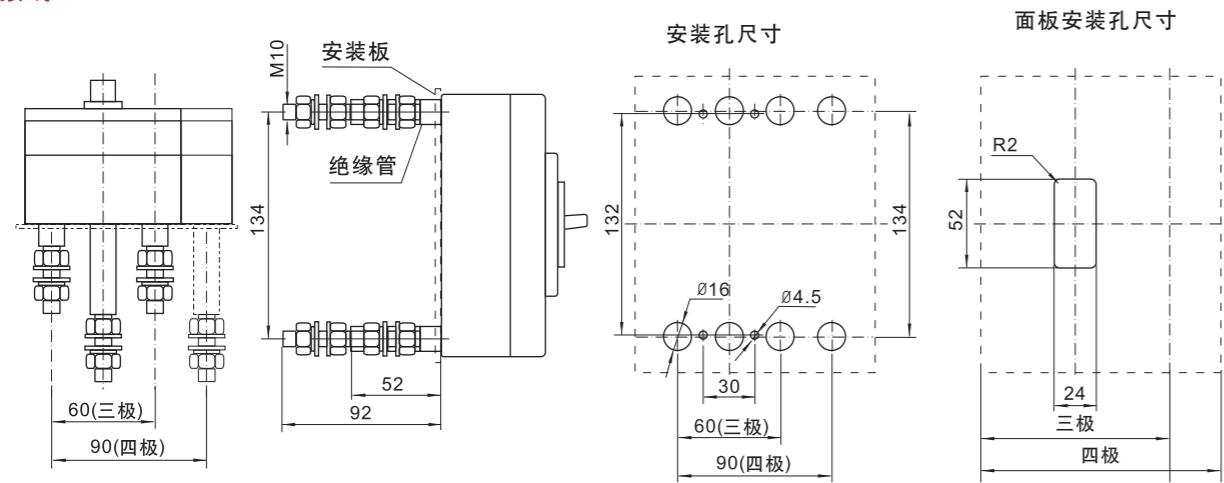
板前接线



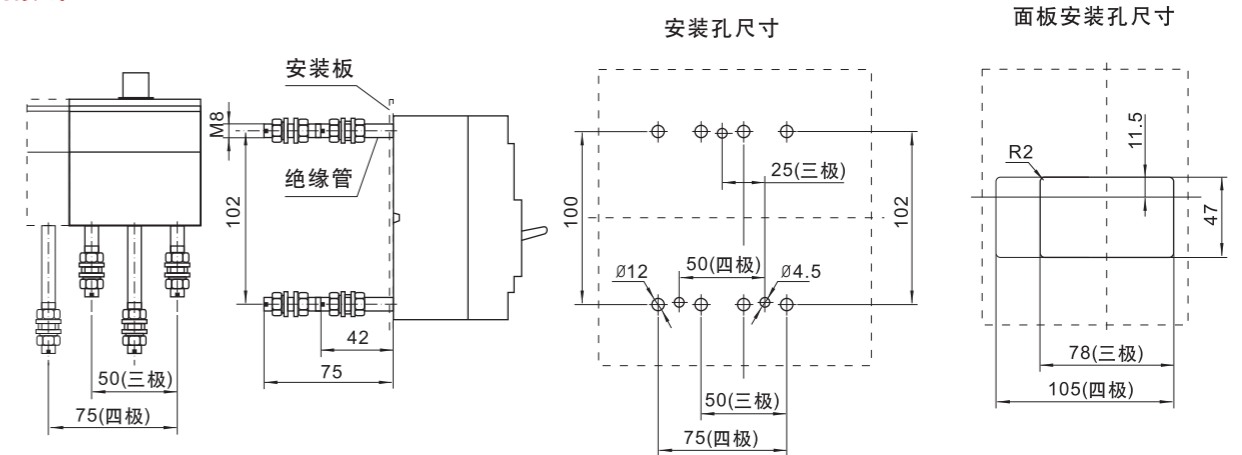
板前接线



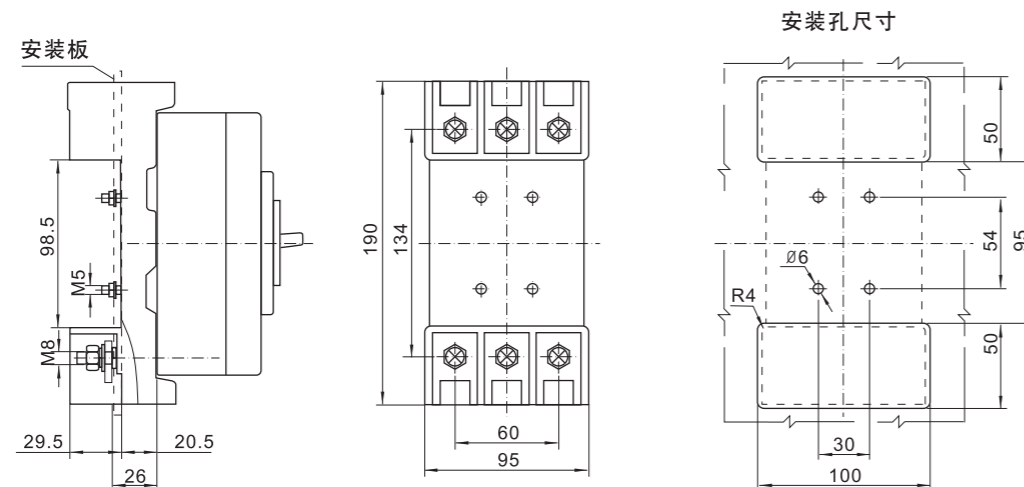
板后接线



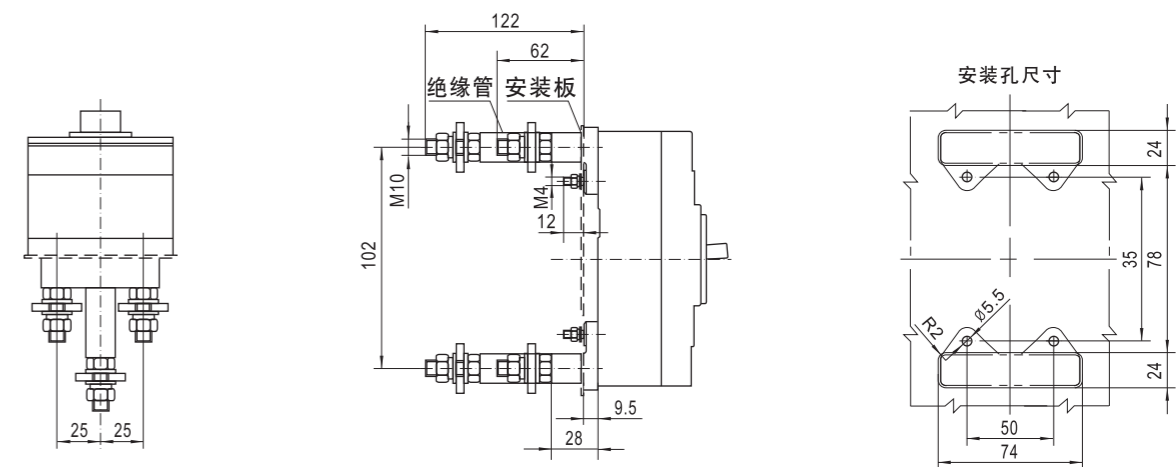
板后接线



插入式接线



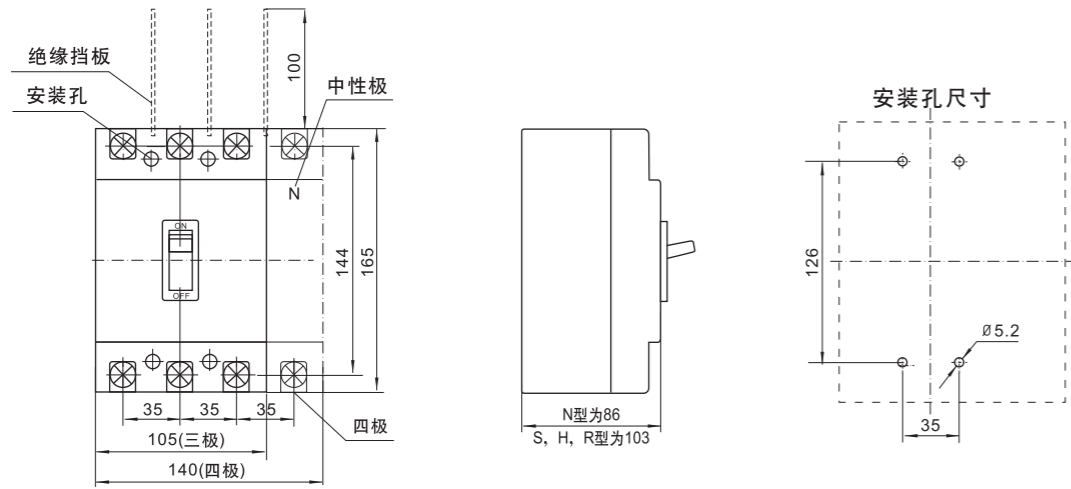
插入式接线



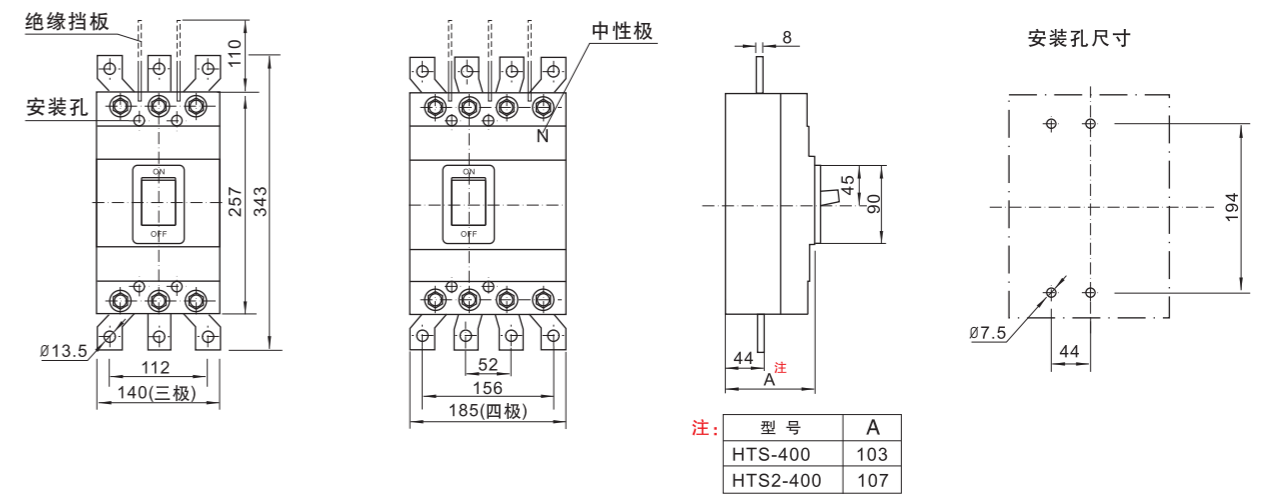
外形及安装尺寸—04 HTS—250N,S,H,R

HTS—400S,H; HTS2—400S,H,R 外形及安装尺寸—05

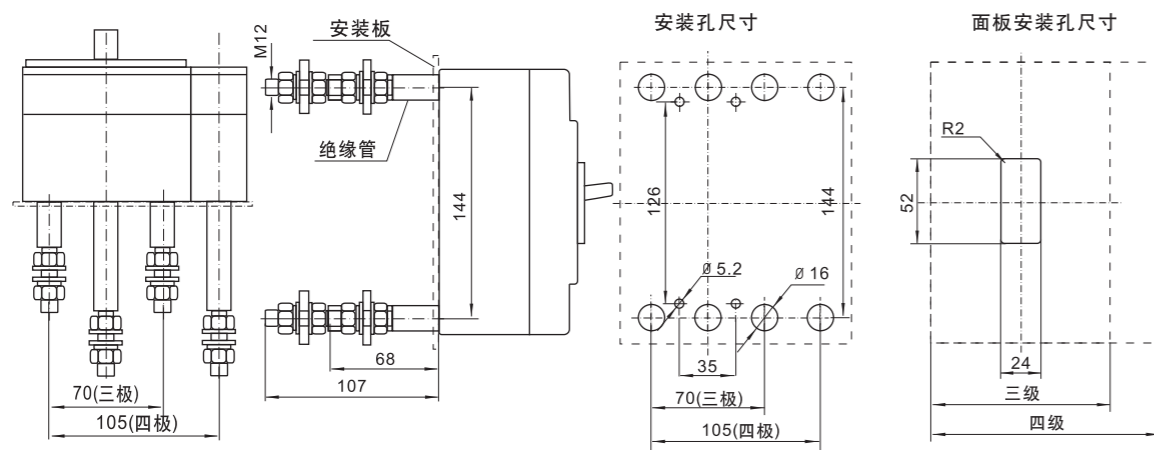
板前接线



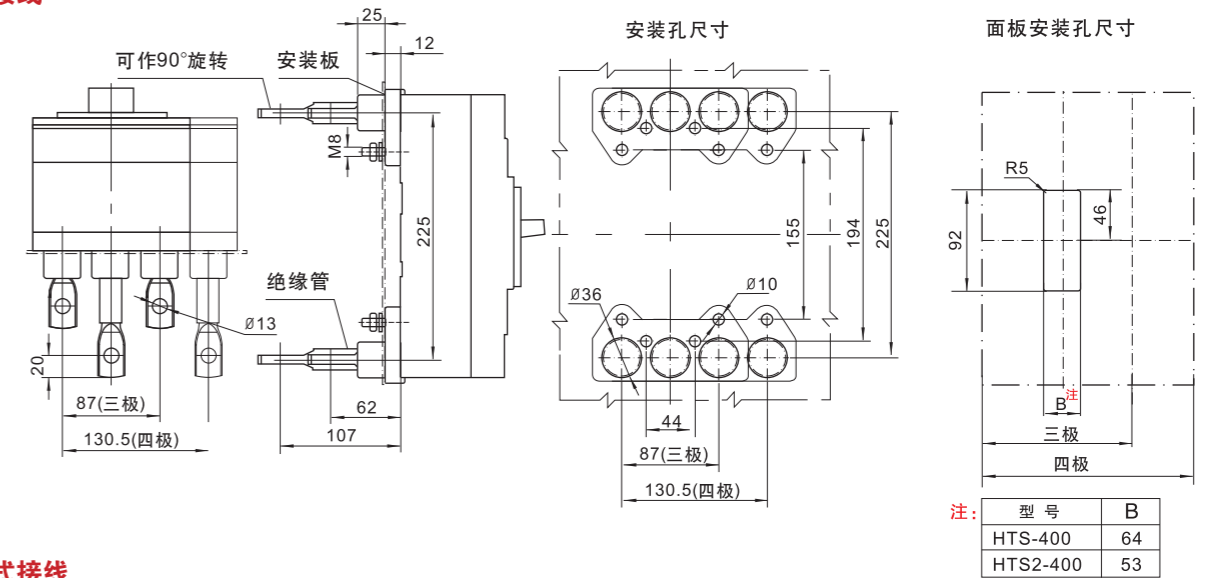
板前接线



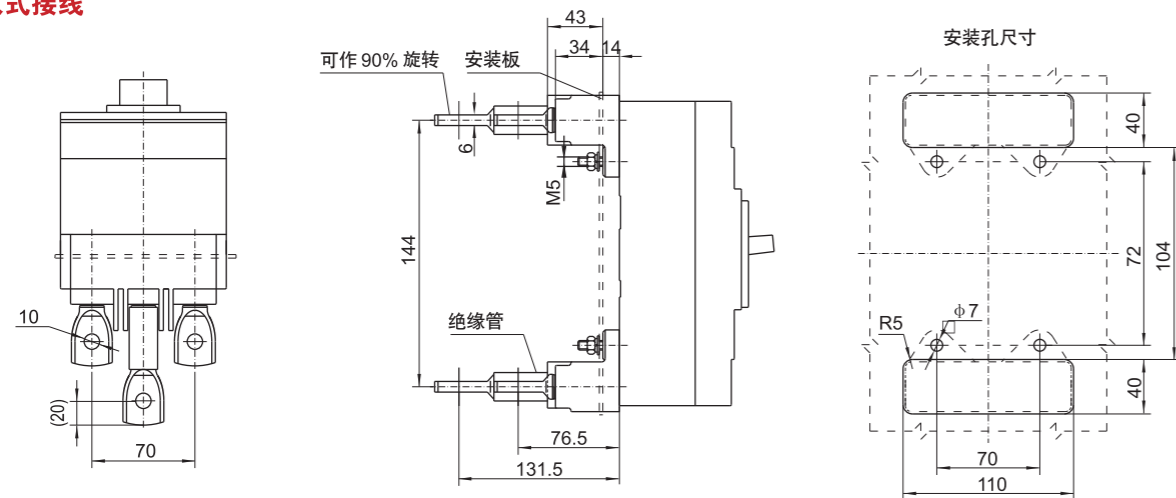
板后接线



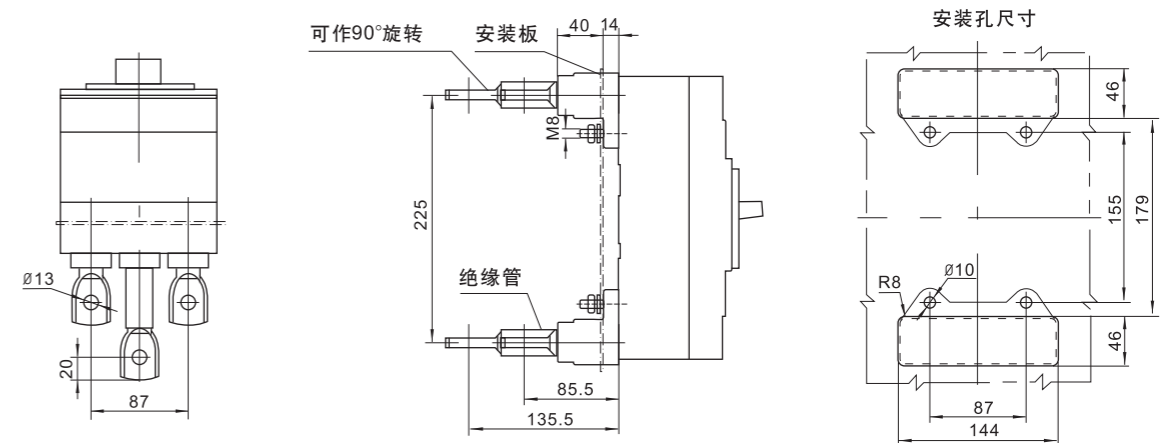
板后接线



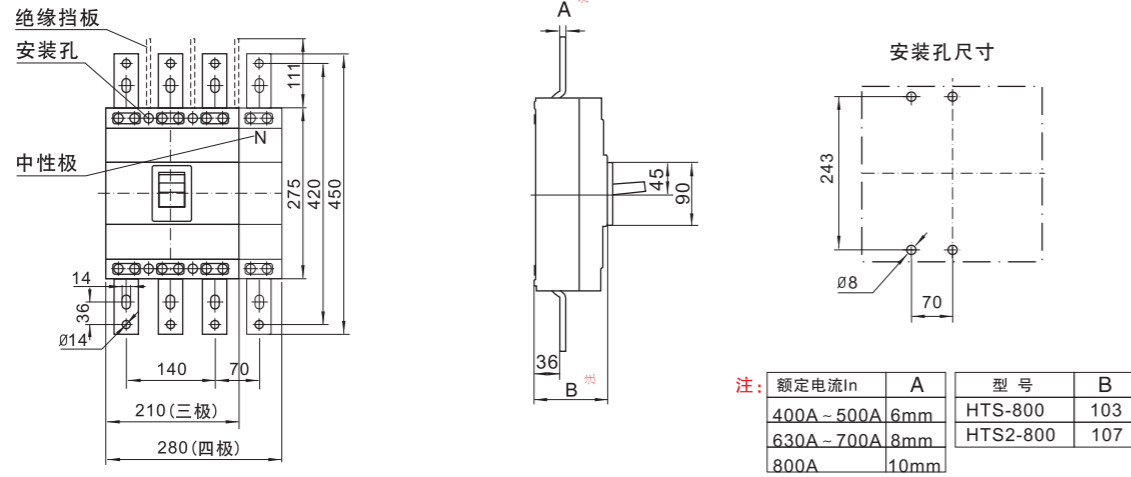
插入式接线



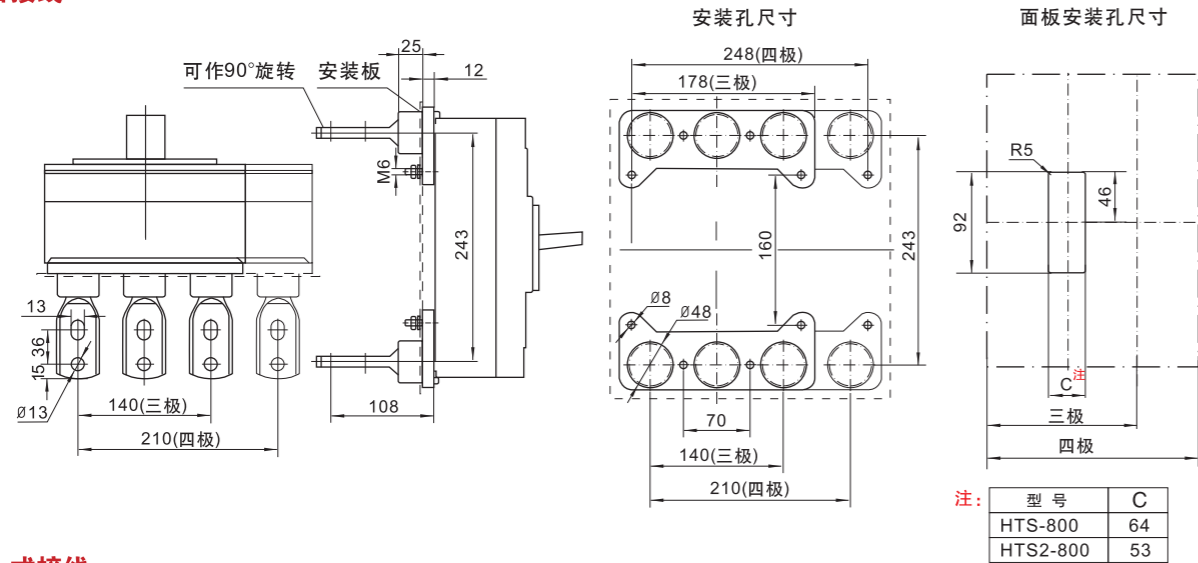
插入式接线



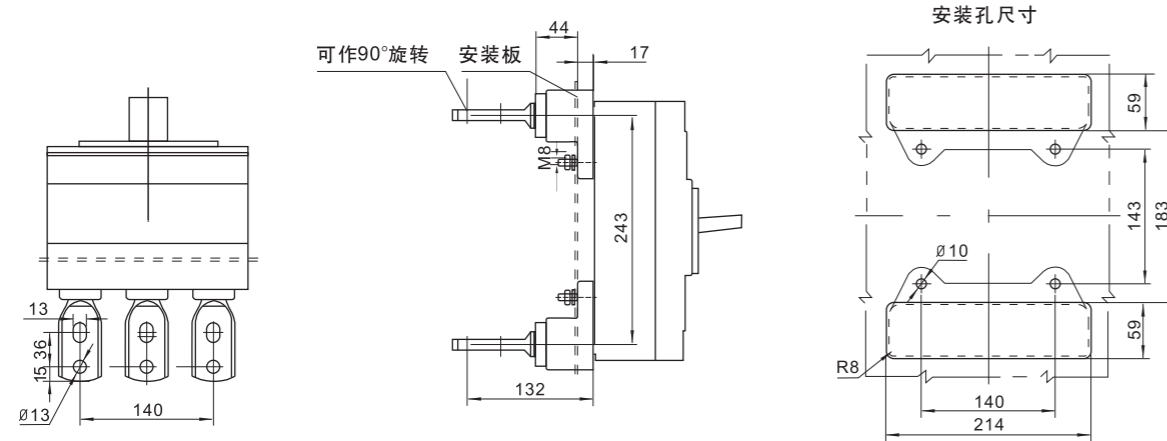
板前接线



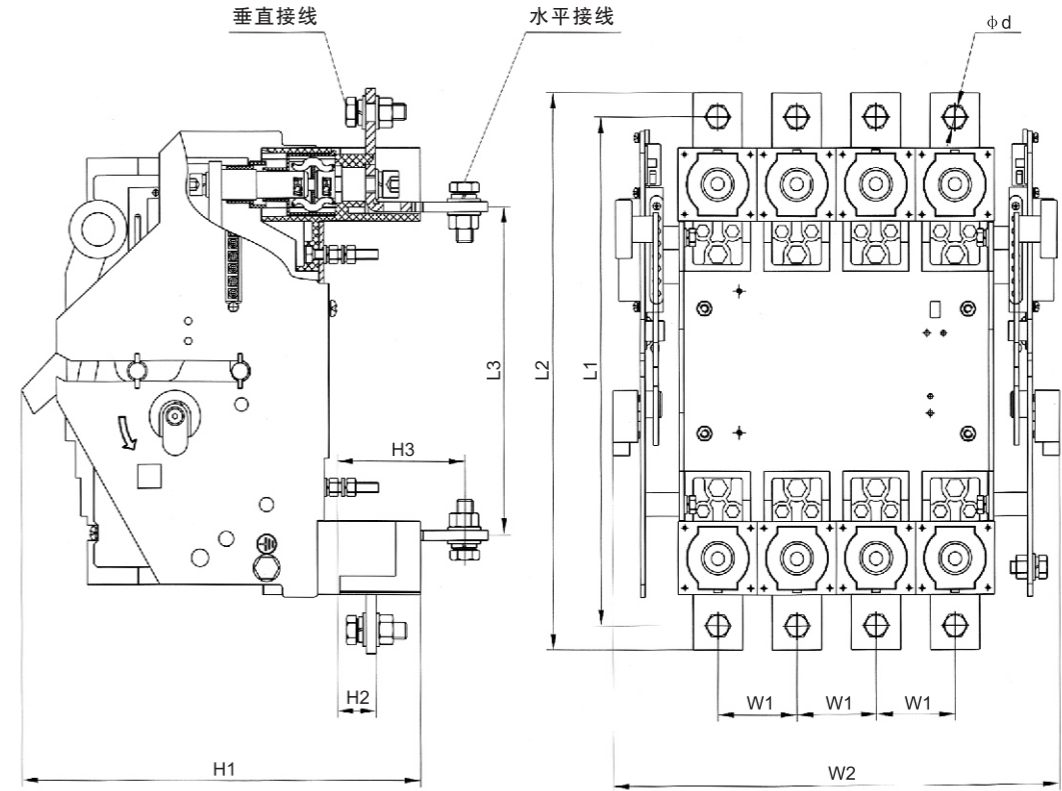
板后接线



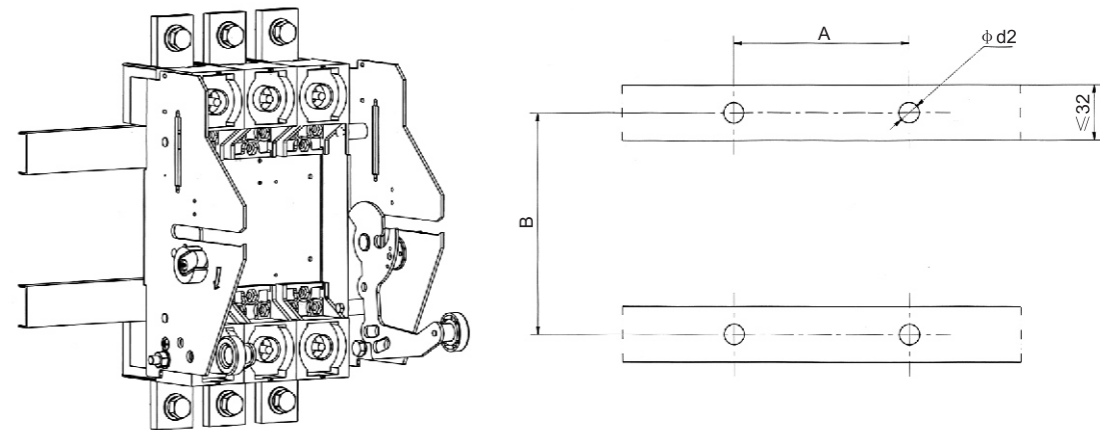
插入式接线



外形尺寸



安装尺寸

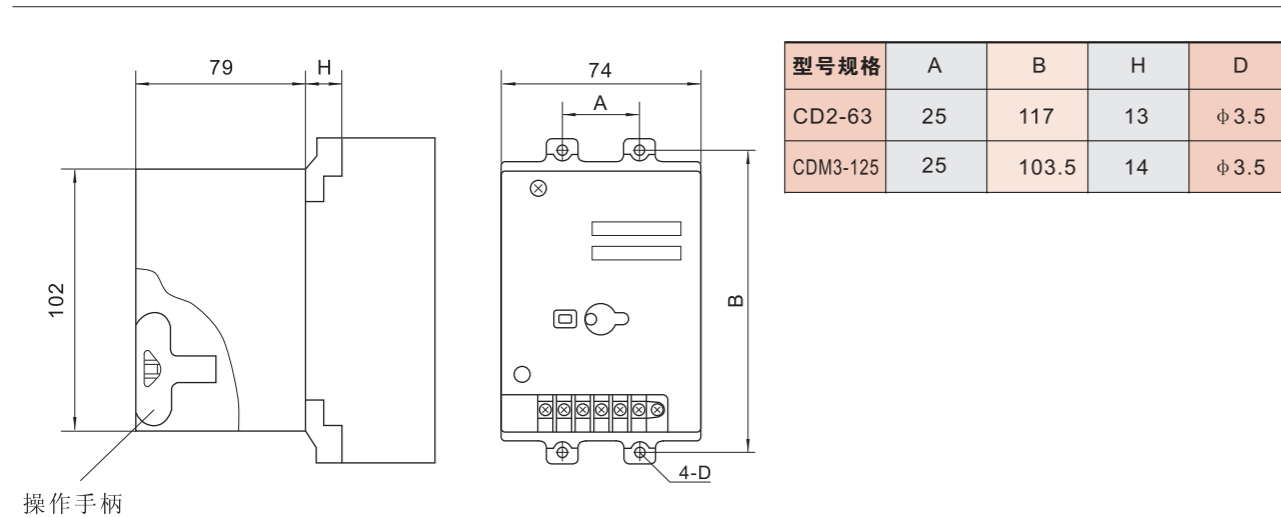


规格型号	选用抽出式型号	极数	外型尺寸								安装尺寸			
			L1	L2	L3	H1	H2	H3	W1	W2	$\phi d1$	A	B	$\phi d2$
HTS-400 HTS2-400	CH2-400/30	3P	303	332	196	260	17.5	77	44	211	11	88	141	6.5
		4P	303	332	196	260	17.5	77	44	255	11	132	141	6.5
HTS-800	CH2-630/30	3P	367	410	241	251	26	73	70	289	13	140	131	6.5
		4P	367	410	241	251	26	73	70	359	13	210	131	6.5
HTS2-800	CH2-800/S	3P	367	410	241	238	26	73	70	289	13	140	131	6.5
		4P	367	410	241	238	26	73	70	359	13	210	131	6.5

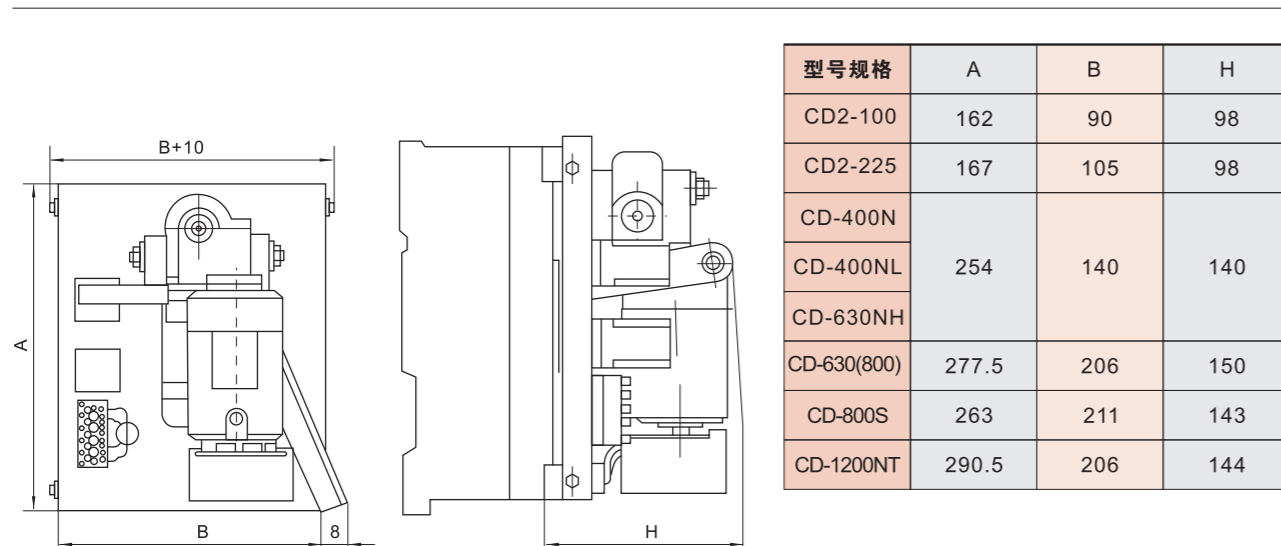
电动操作机构技术参数

电动操作机构型号	配用断路器	动作电流(A)	操作时间	电压可选
CD2-63	HTS-63	≤0.5	≤0.7S	AC380V AC220V DC220V DC110V
CD2-100	HTS-100	≤2.8		
CDM3-125	HTS-125	≤7		
CD2-225	HTS-250	≤2.8		
CD-400N	HTS-400	≤5		
CD-400NL	HTS2-400			
CD-630NH	HTS-630(800)			
CD-800S	HTS2-800	≤8		

CD2-63、CDM3-125电动操作机构外形尺寸



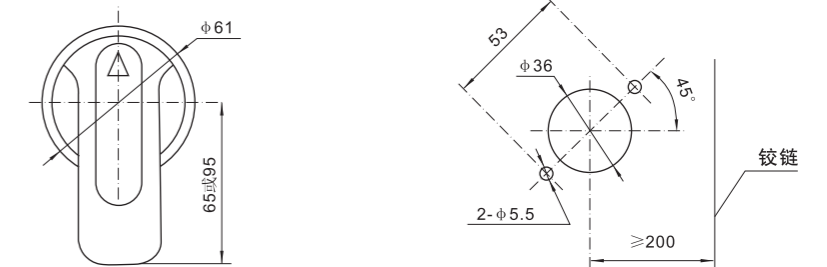
CD2-100/225、CD-400N、CD-400NL、CD-630NH、CD-800S、CD-1200NT电动操作机构外形尺寸



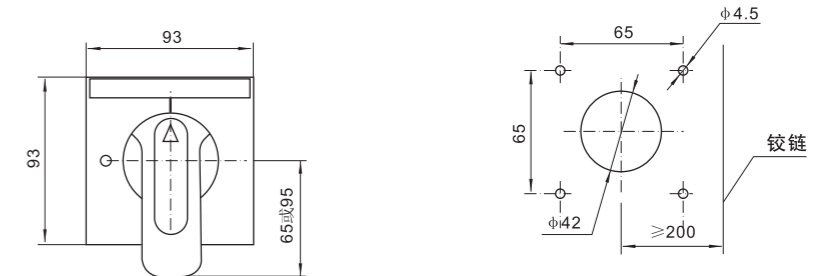
转动手柄操作机构

手柄：HTS系列塑料外壳式断路器转动手柄有三种可选，分别为“A”型、“F1”型、“F2”型

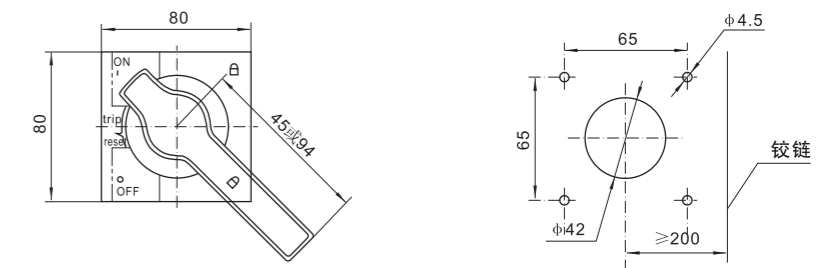
开孔尺寸：A型



开孔尺寸：F1型

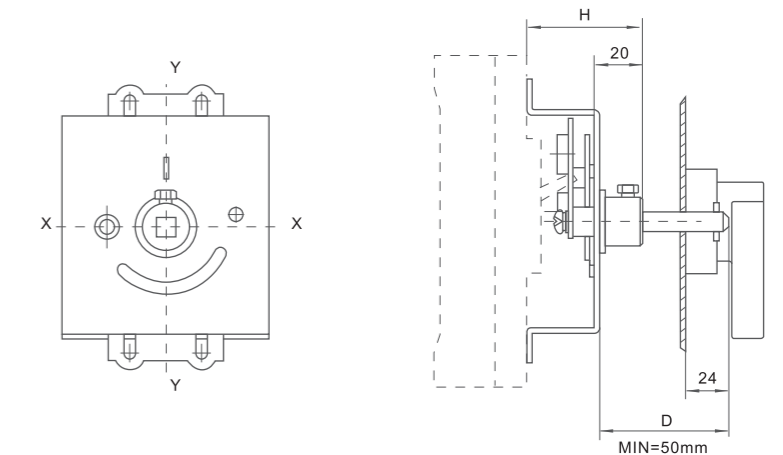


开孔尺寸：F2型



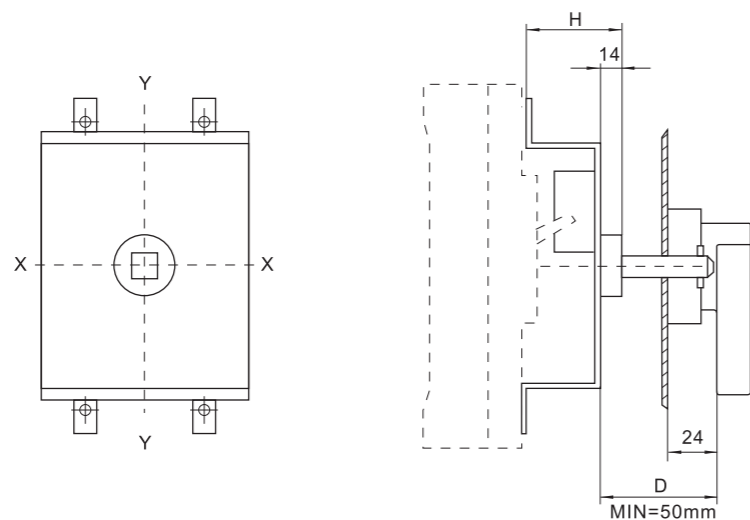
操作机构：有“中心式拐臂结构”，“中心式齿轮结构”，“偏心式连杆结构”

中心式拐臂结构



型号规格	配断路器	安装尺寸H	操作手柄相对于断路器中心Y值
CS1-50M	HTS-63系列	49	0
CS1-100M	HTS-100系列	54	0
CS1-125M	HTS-125系列	49	0
CS1-225M	HTS-250系列	54	0
CS1-400/30	HTS-400系列	83	0
CS1-400/30P	HTS2-400系列	86	+5
CS1-630/30	HTS-630(800)系列	83	0
CS1-800/S	HTS2-800系列	76	-20

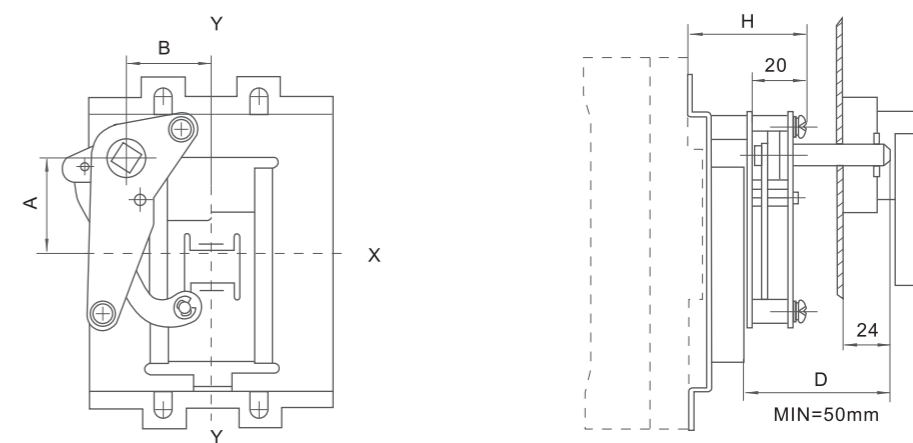
中心式齿轮结构



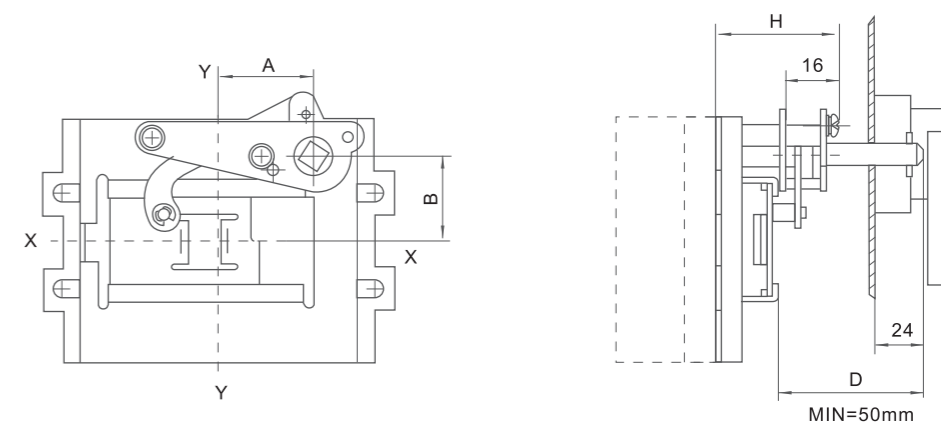
型号规格	配断路器	安装尺寸H	操作手柄相对于断路器中心Y值
SC1-63/M	HTS-63系列	55	0
SC1-100/M	HTS-100系列	55	0
SC1-S1	HTS-125系列	55	0
SC1-225/M	HTS-250系列	60	0
SC1-400/M	HTS-400系列	84	0
SC1-400NF	HTS2-400系列	90	0
SC1-630/M	HTS-630(800)系列	84	0
SC1-800/M	HTS2-800系列	90	0

注：X，Y轴为对应断路器的中心，A，B为机构操纵杠对应柜体面板及手柄的开孔中心。

偏心式连杆结构：横装



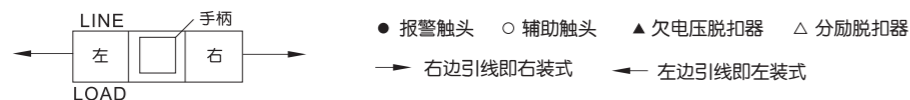
偏心式连杆结构：竖装



型号规格	配断路器	A	B	H
CS2-139	HTS-63系列	-22	0	42
CS2-100/M	HTS-100系列	35	11.5	46
CS2-225/M	HTS-250系列	35	31	48
CS2-400/30	HTS-400系列	65	15	61
CS2-630/30	HTS-630(800)系列	65	15	64
CS2-800S	HTS2-800系列	48	15	68

注：X，Y轴为对应断路器的中心，A，B为机构操纵杠对应柜体面板及手柄的开孔中心。

脱扣器及附件代号、符号



脱扣器及附件代号	附件名称	断路器型号				
		HTS-125	HTS-63\100\250	HTS-400\630\800	HTS2-400	HTS2-630
200, 300	无附件	200—电磁式脱扣器（仅有短路瞬时保护） 300—复式脱扣器（兼有过载和短路瞬时保护）				
208, 308	报警触头					
210, 310	分励脱扣器					
220, 320	辅助触头					
230, 330	欠电压脱扣器					
240, 340	分励脱扣器, 辅助触头					
260, 360	二组辅助触头					
270, 370	欠电压脱扣器, 辅助触头					
218, 318	分励脱扣器, 报警触头					
228, 328	辅助触头, 报警触头					
238, 338	欠电压脱扣器, 报警触头					
248, 348	分励脱扣器, 辅助触头, 报警触头					
268, 368	二组辅助触头, 报警触头					
278, 378	欠电压脱扣器, 报警触头, 辅助触头					

附件类型

附件名称	外形	功能	接线图
报警触头		指示断路器已脱扣。	
辅助触头		指示断路器处于断开或闭合。	
分励脱扣器		在额定控制电源电压70%~110%之间时, 应可靠使断路器脱扣。	
欠压脱扣器		在额定工作电压的85%~110%时, 欠压脱扣器应保证断路器能可靠闭合。在额定工作电压的35%~75%时, 欠压脱扣器应可靠使断路器脱扣, 在额定工作电压低于35%时欠压脱扣器应能防止断路器合闸。	

※注意：欠电压脱扣器必须先通电后才能进行断路器的操作，否则将损坏断路器。

辅助触头和报警触头的技术参数

壳架等级	额定发热电流(Ith)	额定工作电流(Ie)	
		AC-14	DC-13
400A及以上	6	AC380V	DC220V
225A及以下	3	0.2	0.15

使用和维护

- ★ 断路器特性和附件的动作值已经由制造厂调整好，用户在使用中不应随意开盖及调节。
- ★ 使用中应注意周围清洁，有机会停电维修时，应把进线端积尘清除，检查铜排螺钉是否松动等。
- ★ 断路器手柄可以处于三种状态，分别表示闭合、断开、自由脱扣三个位置。当手柄处于自由脱扣位置时合闸，应将手柄用力推向断开位置使断路器再扣才能进行闭合操作。
- ★ 在用户遵守保管和使用条件下，自制造厂发货之日起18个月内断路器封签完好，产品因制造质量问题而产生的损坏或不能正常使用时，本公司承诺无偿更换或修理。

